



KRAMER
on the safe side

8085T

Teleskophjullastare

ÄNNU FLER MÖJLIGHETER

Den effektstarka 8085T är som standard utrustad med en 55 kW Deutz-motor. Den teleskoperbara lastsystemets smala boxkonstruktion ger optimal sikt. Teleskophjullastaren har bättre räckvidd samt större staplings- och skyfflingshöjd. Utöver detta ger det odelade chassit även på denna modell konstant nyttolast och stabilitet.

Arbetshydraulik: Den lastoberoende flödesfördelningen (LUDV) ger ett parallellt utförande i olika hydraulfunktioner

Teleskoperbart lastsystem: Ökad produktivitet tack vare ökad räckvidd, staplings- och tipphöjd samt optimal överblick tack vare den smala lådkonstruktionen

Panoramahytt: Den optimala panoramahytten ger maximal sikt uppåt

Fyra körlägen: Power, Eco, Road och CSD – rätt och bränslesparande körinställning för varje användning

Smart Attach: Byte av hydrauliska redskap sker snabbt, enkelt och säkert tack vare helhydraulisk snabbväxlingsplatta, som är standard

Tekniska data

■ Motordata, Standard

Motortillverkare	Deutz
Motoreffekt	55,4 kW
Motoreffekt	75 PS
Cylindervolym	2.924 cm ³
Avgaskrav EU steg	V
Avgasefterbehandling	DOC / DPF

■ Vikter

Skopand volym (standardskopa)	0,85 m ³
Nyttolast (max.)	1.530 kg
Arbetsvikt	5.700 - 6.600 kg
Nyttolast (S=1.25)	2.100 kg
Tipplast (standardskopa)	3.300 kg
Tipplast (pallgafflar)	2.625 kg

■ Volymer

Drivmedeltankens volym	85 l
Hydrauloljetankens volym	50 l

■ Drivsystem

Standard hastighet	0-20 km/h
Körhastighet Tillval 1	0-30 km/h
Körhastighet Tillval 2	0-40 km/h
Differentiallås	100% framaxel + bakaxel

■ Hydraulsystem

Flöde, arbetssystemets hydraulsystem (max.)	90 l/min
---------------------------------------------	----------

■ Kinematik

Kinematik, typ	Z
Snabbväxlingssystem	Kramer HV/WL-C; inklusive Smart Attach

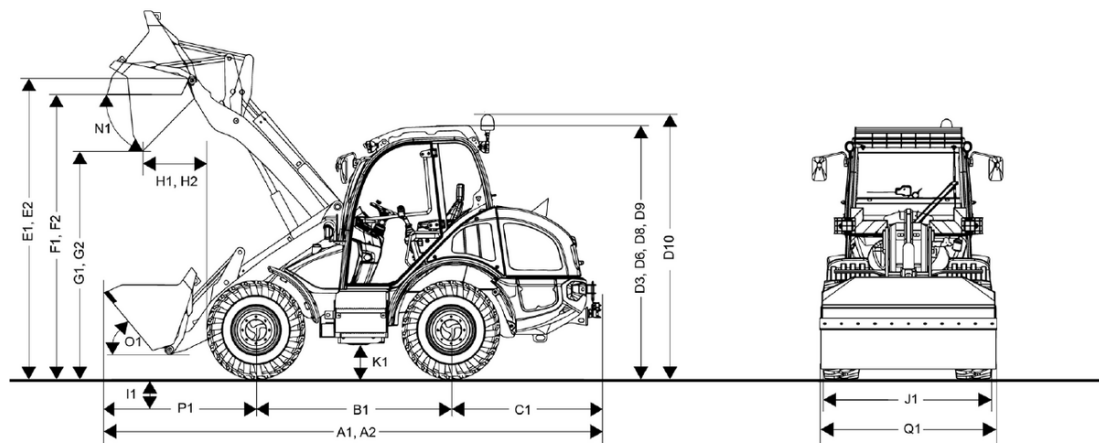
■ Styrning

Styrutslag maximalt	40 Grad
---------------------	---------

■ Karakteristiska bullervärden

Garanterad bullerexponering LwA (Förarskyddstak)	101 dB(A)
Buller, uppmätt, LwA	99,4 dB(A)
Ljudtryck vid förarplats	74 dB(A)

Mått



A1	Total längd med påbyggnadsredskap	5.955 mm
B1	Hjulbas centrum	2.020 mm
C1	Bakre överhäng	1.490 mm
D3	Höjd med förarhytt	2.490 mm
D6	Höjd med luftkonditioneringsanläggning	2.575 mm
D8	Höjd med panoramahytt	2.530 mm
D9	Höjd med panoramahytt och luftkonditioneringsanläggning	2.575 mm
D10	Total höjd med roterande varningsljus	2.765 mm
E1	Maximal höjd skopvriddpunkt: inkörd	3.730 mm
E2	Maximal höjd skopvriddpunkt: utmatad	4.825 mm
F1	Lasthöjd: inkörd	3.520 mm
F2	Lasthöjd: utmatad	4.620 mm
G1	Tipp höjd: inkörd	3.010 mm
G2	Tipp höjd: utmatad	4.100 mm
I1	Grävdjup	45 mm
H1	Tippavstånd: inkörd	600 mm
H2	Tippavstånd: utmatad	1.060 mm
J1	Total bredd	1.780 mm
K1	Markfrigång	330 mm
L1	Vändradie hjulytterkant	2.840 mm
M1	Styrvinkel	40 °
M2	Pendelvinkel	22 °
N1	Tippningsvinkel vid maximal lyfthöjd: inkörd	40 °
N2	Tippningsvinkel vid maximal lyfthöjd: utmatad	40 °
O1	Tippningsvinkel på marken	41 °
P1	Avstånd från framaxelns mitt till kuggspetsen	2.456 mm
Q1	Skopbredd	1.950 mm
R1	Staplingshöjd: inkörd	3.490 mm
R2	Staplingshöjd: utmatad	4.590 mm