



**KRAMER**  
*on the safe side*



## KL41.8

### Pale gommate

#### LA PALA GOMMATA EFFICIENTI

La pala gommata KL41.8 è stata sviluppata per affrontare condizioni operative impegnative. La macchina è dotata di una comoda cabina in cui gli elementi di comando sono disposti ergonomicamente. Il modello KL41.8 colpisce per la sua eccezionale versatilità di opzioni di allestimento e dimensioni ottimali, che consentono di offrire la massima efficienza in ciascuna applicazione della classe di prestazioni.

### Dati tecnici

#### ■ Dati del motore standard

Produttore del motore	Deutz
Potenza motore	55,4 kW
Potenza motore	75 CV
Cilindrata	2.924 cm <sup>3</sup>
Normativa gas di scarico	V
Post-trattamento dei gas di scarico	DOC / DPF

#### ■ Peso

Capacità benna (benna standard)	1,05 m <sup>3</sup>
Carico utile (max.)	1.890 kg
Peso d'esercizio	5.300 - 6.000 kg
Carico utile (S=1,25)	2.500 kg
Carico di ribaltamento (benna standard)	4.100 kg
Carico di ribaltamento (forca per pallet)	3.200 kg

#### ■ Quantità riempimento

Capacità serbatoio carburante	120 l
-------------------------------	-------

Capacità del serbatoio olio idraulico 64 l

#### ■ Trazione

Velocità di marcia standard	0-20 km/h
Velocità di marcia opzione 1	0-30 km/h
Velocità di marcia opzione 2	0-40 km/h

#### ■ Sistema idraulico

Portata idraulica di lavoro (max.)	80 l/min
------------------------------------	----------

#### ■ Cinematica

Tipo della cinematica	P
-----------------------	---

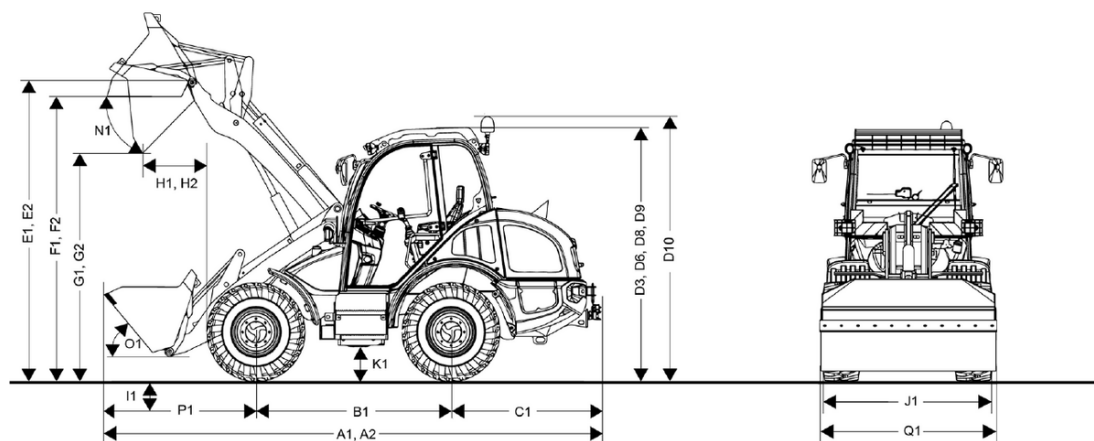
#### ■ Sterzo

Angolo di sterzata max.	40 Grado
-------------------------	----------

#### ■ Valori caratteristici del rumore

Livello di potenza sonora garantito LwA (tetto di protezione del guidatore)	101 dB(A)
Livello di potenza sonora misurato LwA	99,8 dB(A)
Livello di pressione sonora all'orecchio del conducente	74 dB(A)

## Dimensioni



A1	Lunghezza complessiva con accessorio di serie	5.730 mm
B1	Passo delle ruote centrale	2.150 mm
C1	Sporgenza posteriore	1.620 mm
D3	Altezza con cabina	2.650 mm
D6	Altezza con aria condizionata	2.735 mm
D10	Altezza totale con lampeggiante	2.925 mm
E1	Altezza max. punto di rotazione della benna	3.350 mm
F1	Altezza di carico	3.200 mm
G1	Altezza di scarico	2.640 mm
H1	Distanza di scarico	630 mm
I1	Profondità di scavo	70 mm
J1	Larghezza totale	1.970 mm
K1	Distanza da terra	350 mm
L1	Raggio di sterzata bordo esterno degli pneumatici	2.990 mm
M1	Angolo di sterzata	40 °
M2	Angolo di oscillazione	22 °
N1	Angolo di scarico con altezza di sollevamento max.	45 °
O1	Angolo di ribaltamento a terra	48 °
P1	Distanza dal centro dell'assale anteriore fino alla punta del dente	2.040 mm
Q1	Larghezza della benna	2.050 mm
R1	Altezza di sollevamento	3.130 mm
D8	Altezza con cabina panoramica	2.690 mm
D9	Altezza con cabina panoramica e aria condizionata	2.735 mm