



KL70.8

Pala gommata

La potente ammiraglia

Estrema maneggevolezza, adattabilità a qualsiasi tipo di terreno ed elevata efficienza contraddistinguono la pala gommata Kramer KL70.8. L'eccezionale visibilità panoramica assicura un lavoro sicuro e produttivo e la disposizione ergonomica dei comandi garantisce una dose extra di comfort. Grazie alle numerose opzioni di equipaggiamento come la scelta dell'unità di carico o dei molti attrezzi terminali, la KL70.8 si adatta perfettamente alle vostre esigenze.

Sistema idraulico: La potente idraulica di lavoro con Load Sensing e fino a 180 l/min garantisce cicli di lavoro estremamente rapidi

Cambio ecospeedPRO: Una velocità fino a 40 km/h con regolazione automatica del numero di giri grazie allo Smart Driving integrato

Trazione: Il dispositivo di bloccaggio differenziale al 100% commutabile su entrambi gli assali è ideale per terreni accidentati

Motore: Potenti motori Deutz conformi ai limiti di emissione V dell'EU con una potenza massima di 115 kW (156 CV)

Intelligente: Il conducente è alleggerito con le funzioni automatiche come il ritorno automatico della benna o il climatizzatore automatico

Dati tecnici

■ Dati del motore standard

Produttore del motore	Deutz
Potenza motore	156 CV
Cilindrata	4.038 cm ³
Post-trattamento dei gas di scarico	DOC / DPF / SCR

■ Peso

Capacità benna (benna standard)	1,80 m ³
Carico utile (max.)	4.800 kg
Peso d'esercizio	11.050 - 11.220 kg
Carico utile (S=1,25)	4.800 kg
Carico utile (S=1,25 sistema di carico esteso)	4.000 kg
Carico di ribaltamento (benna standard)	6.900 kg
Carico di ribaltamento (forca per pallet)	6.000 kg

■ Quantità riempimento

Capacità serbatoio carburante	140 l
-------------------------------	-------

Capacità del serbatoio olio idraulico 125 l

■ Trazione

Velocità di marcia standard	0-20 km/h
Velocità di marcia opzione 1	0-30 km/h
Velocità di marcia opzione 2	0-40 km/h

■ Cinematica

Tipo della cinematica	PZ
-----------------------	----

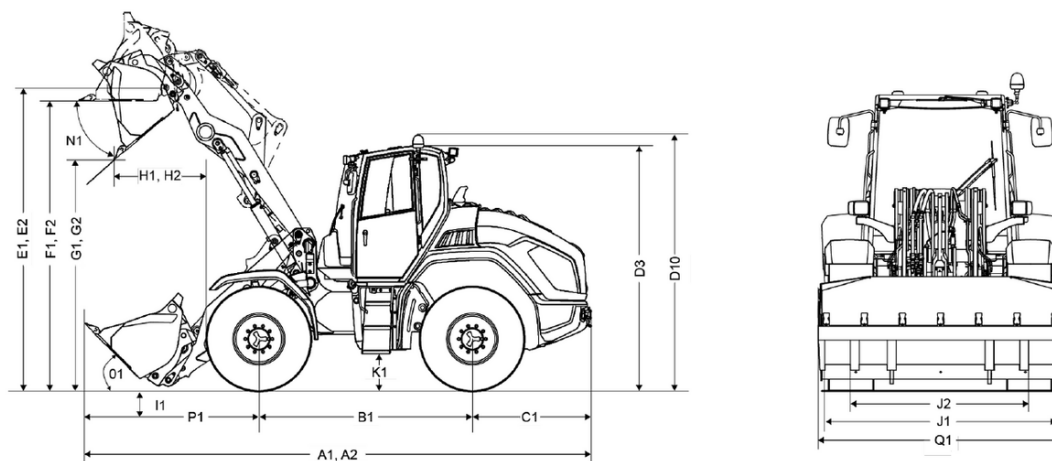
■ Sterzo

Angolo di sterzata max.	40 Grado
-------------------------	----------

■ Valori caratteristici del rumore

Livello di potenza sonora garantito LwA (tetto di protezione del guidatore)	102 dB(A)
Livello di potenza sonora misurato LwA	100,7 dB(A)
Livello di pressione sonora all'orecchio del conducente	70 dB(A)

Dimensioni



A2	Lunghezza complessiva con attrezzo standard/sistema di carico esteso	6.995 mm
A1	Lunghezza complessiva con accessorio di serie	6.550 mm
B1	Passo delle ruote centrale	2.620 mm
C1	Sporgenza posteriore	1.520 mm
D3	Altezza con cabina	3.010 mm
D10	Altezza totale con lampeggiante	3.175 mm
E1	Altezza max. punto di rotazione della benna	3.760 mm
E2	Altezza max. punto di rotazione della benna/sistema di carico esteso	4.200 mm
F1	Altezza di carico	3.520 mm
F2	Altezza di carico/sistema di carico esteso	3.950 mm
G1	Altezza di scarico	2.695 mm
G2	Altezza di scarico/sistema di carico esteso	3.210 mm
H1	Distanza di scarico	1.172 mm
H2	Distanza di scarico/sistema di carico esteso	1.300 mm
I1	Profondità di scavo	150 mm
J1	Larghezza totale	2.500 mm
J2	Larghezza cingolo	1.955 mm
K1	Distanza da terra	445 mm
L1	Raggio di sterzata bordo esterno degli pneumatici	3.865 mm
M1	Angolo di sterzata	40 °
M2	Angolo di oscillazione	24 °
N1	Angolo di scarico con altezza di sollevamento max.	45 °
O1	Angolo di ribaltamento a terra	41,5 °
P1	Distanza dal centro dell'assale anteriore fino alla punta del dente	2.607 mm
Q1	Larghezza della benna	2.500 mm
R1	Altezza di sollevamento	3.605 mm
R2	Altezza di sollevamento/sistema di carico esteso	4.055 mm