



KL60.8

Wiellader

Een sterk formaat dat beweegt

De wiellader KL60.8 van Kramer stelt consequent de behoeften van de klant centraal. Hij overtuigt met doordachte details en technische innovaties, zoals het 7inch-display met geïntegreerde achteruitrijcamera of de airconditioning - en met de automatische herpositionering van de laadbak. De ergonomisch ingerichte cabine zorgt voor efficiënt werken en de krachtige motor zorgt voor het nodige vermogen bij het dagelijks gebruik.

Motor: de krachtige Deutz TCD 3.6-motor is met 100 kW de drijvende kracht achter de wiellader en voldoet aan emissiefase V

Trekker: een Europabrede tractoroelating en aanhangwagenkoppeling zorgen voor de krachtigste toepassingen

Verlengde laadinrichting: een hefhoogte tot wel 4,20 m bij gelijkblijvend perfect zicht op het aanbouwdeel

PZ-kinematiek: koppelt hef- en scheurkrachten bij exacte parallelgeleiding over het volledige hefbereik

Omkeerbare ventilator: door de ventilator om te keren zuigt de machine zelfstandig vuil en stof af

Technische gegevens

■ Motorgegevens standaard

| | |
|-------------------------|-----------------------|
| Motorfabrikant | Deutz |
| Motorvermogen | 100 kW |
| Motorvermogen | 136 pk |
| Cilindercapaciteit | 3.621 cm ³ |
| Uitlaatgasnabehandeling | DOC / DPF / SCR |

■ Gewichten

| | |
|--|---------------------|
| Bakinhoud (standaardbak) | 1,55 m ³ |
| Laadvermogen (max.) | 4.200 kg |
| Bedrijfsgewicht | 9.850 - 10.250 kg |
| Laadvermogen (S=1,25) | 4.200 kg |
| Laadvermogen (S=1,25 verlengde laadinrichting) | 3.800 kg |
| Kieplast (standaardbak) | 6.100 kg |
| Kieplast (palletvork) | 5.250 kg |

■ Inhoud tanks

| | |
|----------------------|-------|
| Tankinhoud brandstof | 140 l |
|----------------------|-------|

Tankinhoud hydraulische olie 125 l

■ Aandrijfsysteem

| | |
|-----------------------|-----------|
| Rijsnelheid standaard | 0-20 km/u |
| Rijsnelheid optie 1 | 0-30 km/u |
| Rijsnelheid optie 2 | 0-40 km/u |

■ Hydraulische installatie

| | |
|--------------------------------------|-----------|
| Werkhydraulica pompcapaciteit (max.) | 150 l/min |
|--------------------------------------|-----------|

■ Kinematiek

| | |
|----------------|----|
| Kinematiektype | PZ |
|----------------|----|

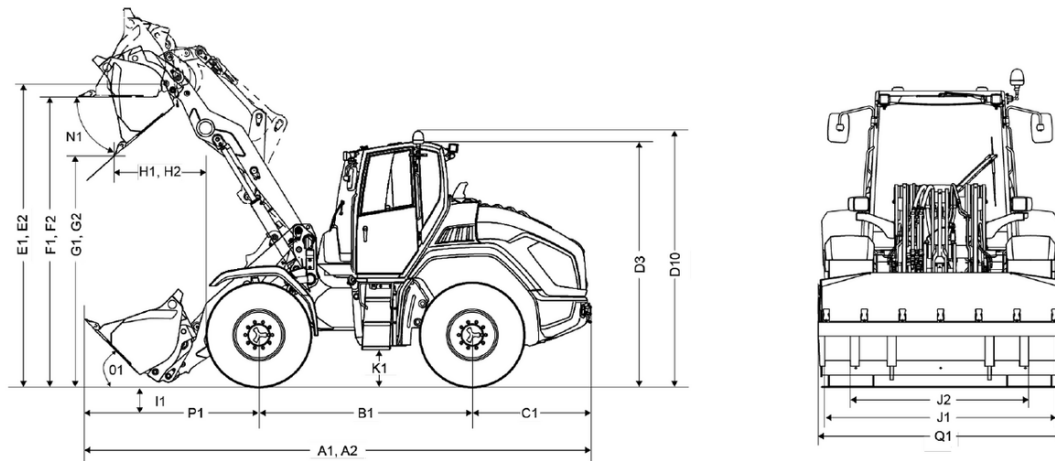
■ Besturing

| | |
|------------------|-----------|
| Stuurinslag max. | 40 graden |
|------------------|-----------|

■ Ruiskarakteristiekwaarden

| | |
|---|-------------|
| Gegarandeerd geluidsniveau LwA (dak) | 102 dB(A) |
| Gemeten geluidsniveau LwA | 100,7 dB(A) |
| Geluidsdrumniveau bij het oor van de bestuurder | 70 dB(A) |

Afmetingen



| | | |
|-----|---|----------|
| A2 | Totale lengte met standaardaanbouwdeel/verlengd laadsysteem | 6.970 mm |
| A1 | Totale lengte met standaard aanbouwdeel | 6.450 mm |
| B1 | Wielbasis midden | 2.620 mm |
| C1 | Overhangend achterdeel | 1.520 mm |
| D3 | Hoogte met cabine | 3.010 mm |
| D10 | Totale hoogte met zwaailichten | 3.175 mm |
| E1 | Max. hoogte draaipunt bak | 3.760 mm |
| E2 | Max. hoogte draaipunt bak/verlengd laadsysteem | 4.200 mm |
| F1 | Overlaadhoogte | 3.520 mm |
| F2 | Overlaadhoogte/verlengd laadsysteem | 3.950 mm |
| G1 | Stortheogte | 2.725 mm |
| G2 | Stortheogte/verlengd laadsysteem | 3.237 mm |
| H1 | Stortbreedte | 1.085 mm |
| H2 | Stortbreedte/verlengd laadsysteem | 1.275 mm |
| I1 | Schraapdiepte | 150 mm |
| J1 | Totale breedte | 2.500 mm |
| J2 | Spoorbreedte | 1.955 mm |
| K1 | Bodemvrijheid | 445 mm |
| L1 | Draaicirkel buitenkant wielen | 3.865 mm |
| M1 | Stuurhoekinslag | 40 ° |
| M2 | Pendelhoek | 24 ° |
| N1 | Uitkiephoek bij max. hefhoogte | 45 ° |
| O1 | Inkiephoek op bodem | 45 ° |
| P1 | Afstand midden vooras tot spitspunt | 2.310 mm |
| Q1 | Bakbreedte | 2.500 mm |
| R1 | Stapelhoogte | 3.605 mm |
| R2 | Stapelhoogte/verlengd laadsysteem | 4.055 mm |