



8155

Radlader

Das leistungsstarke Flaggschiff.

Der Kramer Radlader 8155 stellt konsequent die Bedürfnisse der Kunden in den Vordergrund. Er überzeugt mit durchdachten Details und technischen Innovationen, wie dem 7-Zoll LCD-Display mit integrierter Rückfahrkamera oder der Klimaautomatik und der Schaufelrückführautomatik. Die Ergonomie der Kabine sorgt für effizientes Arbeiten und der leistungsstarke Motor für die nötige Power im täglichen Einsatz.

Leistungsstarker Motor: Der Deutz TCD 3.6 Motor treibt den Radlader mit 100 kW an und entspricht der Abgasstufe V.

Zugmaschine: Eine EU-weite Traktorenzulassung und Anhängerkupplung mit 1 t Stützlast sorgen für stärkste Einsätze.

Komfortabler Arbeitsplatz: Die Kabine zeichnet sich durch ergonomisch angeordnete Bedienelemente aus.

Verlängerte Ladeanlage: Eine Hubhöhe von bis zu 4,20 m bei gleichzeitig perfekter Durchsicht auf das Anbaugerät.

Perfekter Allrounder: Die verschiedenen hydraulischen Steuerkreise, eine elektrische Steckdose, eine DIN-Signaldose sowie eine Druckluftbremse und Hydraulikbremse sorgen für vielfältige Optionen im Heck.

Technische Daten

■ Motordaten Standard

Motorhersteller	Deutz
Motorleistung	100 kW
Motorleistung	136 PS
Hubraum	3.621 cm ³
Abgasnachbehandlung	DOC / DPF / SCR

■ Gewichte

Schaufelinhalt (Standardschaufel)	1,55 m ³
Nutzlast (max.)	4.200 kg
Betriebsgewicht	9.850 - 10.250 kg
Nutzlast (S=1.25)	4.200 kg
Nutzlast (S=1.25 verlängerte Ladeanlage)	3.800 kg
Kipplast (Standardschaufel)	6.100 kg
Kipplast (Palettengabel)	5.250 kg

■ Füllmengen

Tankinhalt Kraftstoff	140 l
Tankinhalt Hydrauliköl	125 l

■ Antrieb

Fahrgeschwindigkeit Standard	0-20 km/h
Fahrgeschwindigkeit Option 1	0-30 km/h
Fahrgeschwindigkeit Option 2	0-40 km/h
Differentialsperre	100% Vorderachse + Hinterachse

■ Hydraulikanlage

Arbeitshydraulik Fördermenge (max.)	150 l/min
-------------------------------------	-----------

■ Kinematik

Kinematik Typ	PZ
Schnellwechselsystem	hydraulisch

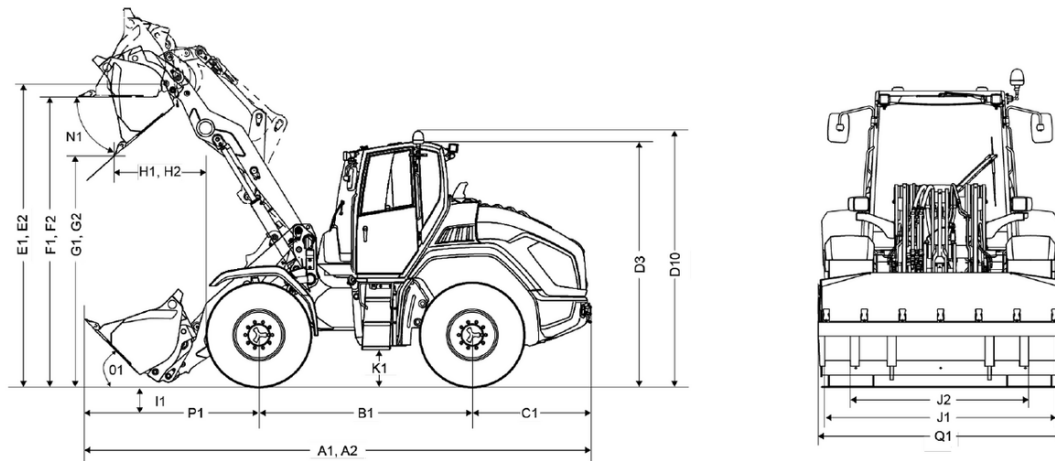
■ Lenkung

Lenkeinschlag max.	40 Grad
--------------------	---------

■ Lärmkennwerte

Garantierter Schalleistungspegel LwA (Fahrschutzdach)	102 dB(A)
Gemessener Schalleistungspegel LwA	100,7 dB(A)
Schalldruckpegel am Fahrerohr	70 dB(A)

Abmessungen



A1	Gesamtlänge mit Standardanbaugerät	6.450 mm
A2	Gesamtlänge mit Standardanbaugerät / verlängerte Ladeanlage	6.970 mm
B1	Radstand mittig	2.620 mm
C1	Hecküberhang	1.520 mm
D3	Höhe mit Kabine	3.010 mm
D10	Gesamthöhe mit Rundumkennleuchte	3.175 mm
E1	Max. Höhe Schaufeldrehpunkt	3.760 mm
E2	Max. Höhe Schaufeldrehpunkt / verlängerte Ladeanlage	4.200 mm
F1	Überladehöhe	3.520 mm
F2	Überladehöhe / verlängerte Ladeanlage	3.950 mm
G1	Schütthöhe	2.725 mm
G2	Schütthöhe / verlängerte Ladeanlage	3.237 mm
H1	Schüttweite	1.085 mm
H2	Schüttweite / verlängerte Ladeanlage	1.275 mm
I1	Schürftiefe	150 mm
J1	Gesamtbreite	2.500 mm
J2	Spurbreite	1.955 mm
K1	Bodenfreiheit	445 mm
L1	Wenderadius Außenkante Räder	3.865 mm
M1	Lenkwinkelschlag	40 °
M2	Pendelwinkel	24 °
N1	Auskippwinkel bei max. Hubhöhe	45 °
O1	Einkippwinkel am Boden	45 °
P1	Abstand Mitte Vorderachse bis Zahnspitze	2.310 mm
Q1	Schaufelbreite	2.500 mm
R1	Stapelhöhe	3.605 mm
R2	Stapelhöhe / verlängerte Ladeanlage	4.055 mm