



KRAMER
on the safe side



KL38.8

Radlader

AUSSEN ROBUST UND INNEN KOMFORTABEL

Der Kramer KL38.8 ist ein Radlader der 8er-Premiumserie und ist mit dem erprobten Prinzip des ungeteilten Rahmens ausgestattet. Neben der enormen Wendigkeit überzeugt die Maschine in Sachen Leistung und Komfort. Das optional verfügbare ecospeed Getriebe, die Traktorzulassung sowie Anhängerkupplung ermöglichen einen effizienten Betrieb in jeder Situation. Das moderne Kabinendesign mit der klappbaren Armlehne überzeugt außerdem durch Ergonomie und Komfort.

Optimale Zugmaschine: Mit optionaler Anhängerkupplung und entsprechender EG Traktorenzulassung

7-Zoll-LCD-Display: Das optionale 7“ Display enthält verschiedene Anzeigen, Einstellmöglichkeiten und Assistenzsysteme

Smart Attach: Der Wechsel von hydraulischen Anbaugeräten erfolgt schnell, einfach und sicher durch die serienmäßig verbaute vollhydraulische Schnellwechsellplatte

Kraftstoffeinsparung: Durch die richtige Auswahl der vier Fahrmodi (Power, Eco, Road, CSD) kann bis zu 10% Kraftstoff gespart werden

Smart Steering: Die benötigten Umdrehungen am Lenkrad individuell einstellen: mit weniger Lenkbewegungen mehr Lenkeinschlag erreichen

Technische Daten

■ Motordaten Standard

Motorhersteller	Deutz
Motorleistung	55,4 kW
Motorleistung	75 PS
Hubraum	2.924 cm ³
Abgasnormstufe	V
Abgasnachbehandlung	DOC / DPF

■ Gewichte

Schaufelinhalt (Standardschaufel)	0,95 m ³
Nutzlast (max.)	1.710 kg
Betriebsgewicht	5.000 - 5.600 kg
Nutzlast (S=1.25)	2.300 kg
Kipplast (Standardschaufel)	3.890 kg
Kipplast (Palettengabel)	2.870 kg

■ Füllmengen

Tankinhalt Kraftstoff	85 l
Tankinhalt Hydrauliköl	50 l

■ Antrieb

Fahrgeschwindigkeit Standard	0-20 km/h
Fahrgeschwindigkeit Option 1	0-30 km/h
Fahrgeschwindigkeit Option 2	0-40 km/h
Differentialsperre	100% Vorderachse + Hinterachse

■ Hydraulikanlage

Arbeitshydraulik Fördermenge (max.)	70 l/min
-------------------------------------	----------

■ Kinematik

Kinematik Typ	P
Schnellwechselsystem	Kramer HV/WL-C; inklusive Smart Attach

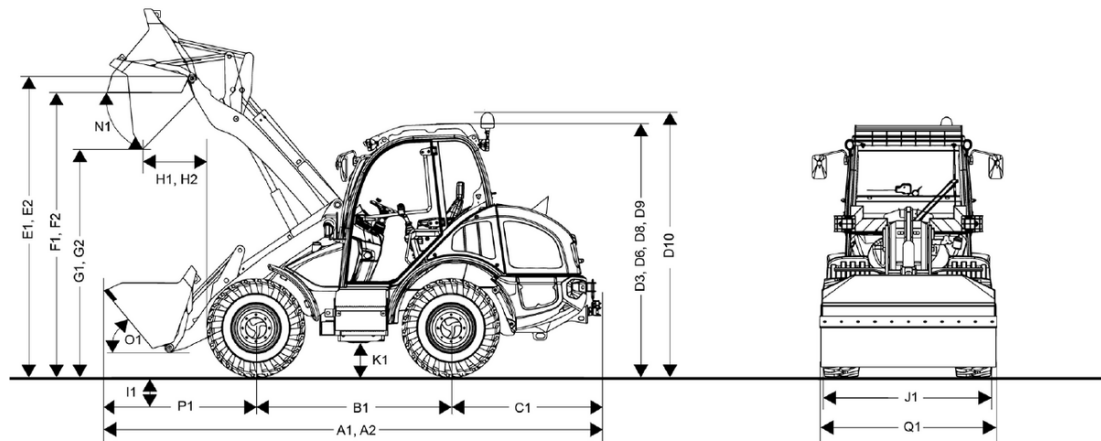
■ Lenkung

Lenkeinschlag max.	40 Grad
--------------------	---------

■ Lärmkennwerte

Garantierter Schallleistungspegel LwA (Fahrerschutzdach)	101 dB(A)
Gemessener Schallleistungspegel LwA	99,4 dB(A)
Schalldruckpegel am Fahrerohr	74 dB(A)

Abmessungen



A2	Gesamtlänge mit Standardanbaugerät / verlängerte Ladeanlage	5.665 mm
A1	Gesamtlänge mit Standardanbaugerät	5.359 mm
B1	Radstand mittig	2.020 mm
C1	Hecküberhang	1.490 mm
D3	Höhe mit Kabine	2.490 mm
D6	Höhe mit Klimaanlage	2.575 mm
D10	Gesamthöhe mit Rundumkennleuchte	2.765 mm
E1	Max. Höhe Schaufeldrehpunkt	3.350 mm
E2	Max. Höhe Schaufeldrehpunkt / verlängerte Ladeanlage	3.500 mm
F1	Überladehöhe	3.200 mm
F2	Überladehöhe / verlängerte Ladeanlage	3.350 mm
G1	Schütthöhe	2.680 mm
G2	Schütthöhe / verlängerte Ladeanlage	2.810 mm
H1	Schüttweite	540 mm
H2	Schüttweite / verlängerte Ladeanlage	730 mm
I1	Schürftiefe	45 mm
K1	Bodenfreiheit	330 mm
L1	Wenderadius Außenkante Räder	2.840 mm
M1	Lenkwinkeleinschlag	40 °
M2	Pendelwinkel	22 °
N1	Auskippwinkel bei max. Hubhöhe	41 °
O1	Einkippwinkel am Boden	50 °
P1	Abstand Mitte Vorderachse bis Zahnspitze	1.860 mm
Q1	Schaufelbreite	2.050 mm
R1	Stapelhöhe	3.130 mm
R2	Stapelhöhe / verlängerte Ladeanlage	3.280 mm
D8	Höhe mit Panoramakabine	2.530 mm
D9	Höhe mit Panoramakabine und Klimaanlage	2.575 mm