



## 5045

### Pale gommata

#### ENORME POTENZA, FACILMENTE TRASPORTABILE

La pala gommata 5045 convince grazie all'abbinamento tra peso ridotto e carico utile elevato. Grazie alla massa totale di circa 2.600 kg, la 5045 può essere trasportata su un rimorchio da 3,5 t (senza pedaggio). Così non solo si risparmia tempo, ma si aumenta anche la versatilità della macchina. Spostare i pallet standard in pietra per pavimentazione o pacchi di pietra nonché caricare e scaricare camion con la 5045 è un gioco da ragazzi. La potenza elevata abbinata alle dimensioni compatte ampliano la gamma di applicazioni per l'uso in aree anguste come ad es. parcheggi sotterranei, garage. A seconda delle proprie esigenze, è possibile scegliere tra due varianti di motore, un motore da 19 kW di serie e un motore da 33 kW in dotazione come optional, utilizzabile per raggiungere fino a 30 km/h. Con la pala 5045, Kramer rivoluziona la classe da 2,8 t.

**Trasporto della macchina:** la pala gommata con benna standard e forche per pallet può essere facilmente trasportata su un rimorchio da 3,5 t (senza pagamento del pedaggio su autostrada).

**Carico utile elevato:** carico, scarico e spostamento sicuri di pallet o pacchetti di pietre per pavimentazione comunemente disponibili in commercio

**Varianti della cabina:** le due varianti di cabina per la pala gommata, la cabina comfort (2,26 m di altezza) e la cabina ribassata (2,11 m di altezza) offrono un'eccellente visibilità panoramica e elementi di comando disposti ergonomicamente per un comando semplice ed intuitivo.

**Basta salire e siete pronti:** Anche per gli operatori inesperti, la macchina è di facile uso grazie al telaio del veicolo monoblocco, a stabilità e manovrabilità elevate e al carico utile costante, nonché ai tre tipi di sterzo (a quattro ruote motrici, sterzo a granchio e sterzo anteriore).

**Smart Attach:** sostituzione rapida e sicura degli accessori idraulici senza dover lasciare la cabina grazie all'attacco a cambio rapido Smart Attach completamente idraulico.

## Dati tecnici

### ■ Dati del motore standard

Produttore del motore	Yanmar
Potenza motore	18,5 kW
Potenza motore	25,2 CV
Coppia max.	2.500 giri/min
Cilindrata	1.331 cm <sup>3</sup>

### ■ Peso

Capacità benna (benna standard)	0,45 m <sup>3</sup>
Peso d'esercizio	2.675 - 2.750 kg
Carico utile (S=1,25)	1.310 kg
Carico di ribaltamento (benna standard)	2.270 kg
Carico di ribaltamento (forca per pallet)	1.640 kg
Carico di ribaltamento (forca per pallet)*	1.865 kg

### ■ Quantità riempimento

Capacità serbatoio carburante	56 l
-------------------------------	------

Capacità del serbatoio olio idraulico 19 l

### ■ Trazione

Velocità di marcia standard	0-20 km/h
Velocità di marcia opzione 1	0-30 km/h

### ■ Sistema idraulico

Portata idraulica di lavoro (max.)	39 l/min
------------------------------------	----------

### ■ Cinematica

Tipo della cinematica	P
Sistema di cambio rapido	idraulico

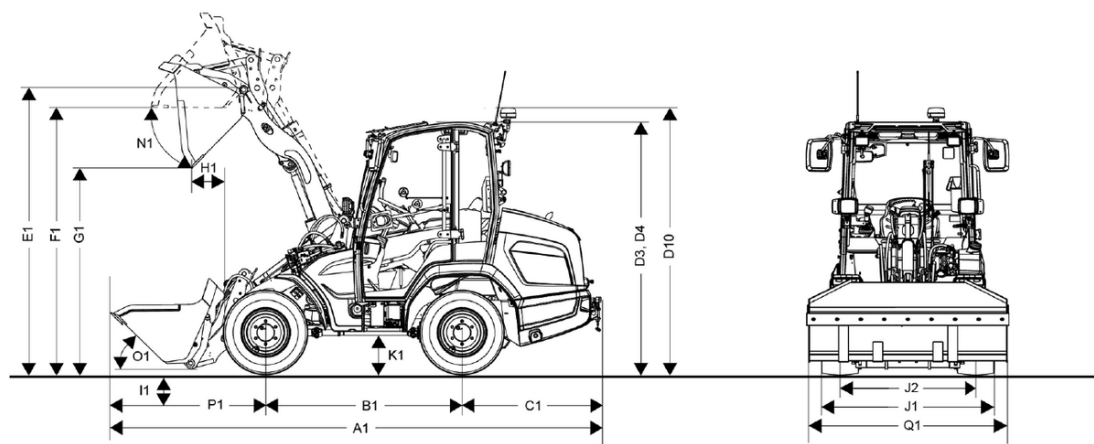
### ■ Sterzo

Angolo di sterzata max.	38 Grado
-------------------------	----------

### ■ Valori caratteristici del rumore

Livello di potenza sonora garantito LwA (tetto di protezione del guidatore)	101 dB(A)
Livello di potenza sonora misurato LwA	96,9 dB(A)
Livello di pressione sonora all'orecchio del conducente	86 dB(A)

## Dimensioni



A1	Lunghezza complessiva con accessorio di serie	4.550 mm
B1	Passo delle ruote centrale	1.760 mm
C1	Sporgenza posteriore	1.215 mm
D3	Altezza con cabina	2.260 mm
D4	Altezza con cabina bassa	2.110 mm
D10	Altezza totale con lampeggiante	2.390 mm
E1	Altezza max. punto di rotazione della benna	2.520 mm
F1	Altezza di carico	2.350 mm
G1	Altezza di scarico	1.830 mm
I1	Profondità di scavo	50 mm
J1	Larghezza totale	1.320 mm
L1	Raggio di sterzata bordo esterno degli pneumatici	2.330 mm
M1	Angolo di sterzata	38 °
N1	Angolo di scarico con altezza di sollevamento max.	45 °
O1	Angolo di ribaltamento a terra	45 °
Q1	Larghezza della benna	1.350 mm
R1	Altezza di sollevamento	2.420 mm