



KL21.5L

Chargeuses sur pneus

LA PUISSANCE AU FORMAT COMPACT

En conjuguant puissance maximale et construction compacte, la chargeuse sur pneus KL21.5L se prête parfaitement aux exploitations agricoles. Grâce à son bras chargeur unique, la KL21.5L offre une force de levage et une force d'arrachement exceptionnelles, ce qui permet de déplacer facilement des charges lourdes telles que les balles d'ensilage, ainsi que les palettes de fourrage ou d'engrais. Deux versions de moteurs peuvent être choisies au gré des exigences : un moteur 19 kW en série, et un moteur 33 kW en option. Par ailleurs, les équipements spéciaux, tels que les pailleuses, trouvent facilement des champs d'application grâce au système hydraulique de travail performant.

Bras chargeur : Grâce à la combinaison de la force de levage (28,6 kN), de la force d'arrachement (33,1 kN) et de la charge de basculement (2 115 kg), les charges lourdes telles que les balles d'ensilage peuvent être manipulées sans effort ni risque.

Dimensions compactes : Par ses dimensions compactes avec une largeur de véhicule de 1,32 m, la KL21.5L se prête parfaitement aux milieux de travail exigus tels que les allées de ferme étroites. Avec les pneumatiques au format maximal de 400 mm de largeur en option, la machine se distingue par son immense surface d'appui et sa stabilité optimale dans les étables et les entrepôts

Versions de cabine : Deux cabines de chargeuses sur pneus complètes, cabine confort (2,26 m de hauteur) et cabine basse (2,11 m de hauteur), offrent une vue panoramique exceptionnelle et les éléments de commande disposés de manière ergonomique sont gage d'une utilisation facile et intuitive

Monter à bord et partir : L'utilisation de la machine est même à la portée des conducteurs débutants grâce au châssis de la machine monobloc, à la grande stabilité, à la bonne maniabilité, à la charge utile constante et aux trois modes de direction (quatre roues motrices, direction marche en crabe et direction essieu avant)

Plaque d'attache rapide polyvalentes : Le système d'attache rapide Smart Attach entièrement hydraulique, disponible en option, permet de changer les équipements directement depuis la cabine. Des plaques d'attache rapide alternatives telles que le système Euro sont également disponibles

Caractéristiques techniques

■ Données moteur standard

Fabricant du moteur	Yanmar
Puissance du moteur	18,5 kW
Puissance du moteur	25,2 ch
Couple max.	2.500 tr/min
Cylindrée	1.331 cm ³
Phase de la norme d'émissions de gaz d'échappement	V

■ Poids

Capacité du godet (godet standard)	0,45 m ³
Poid de fonctionnement	2.900 - 3.200 kg
Charge utile (S=1,25)	1.300 kg
Charge de basculement (godet standard)	2.115 kg
Charge de basculement (fourche à palettes)	1.625 kg
Charge de basculement (fourche à palettes)*	1.987 kg

■ Capacité

Capacité réservoir à carburant	56 l
--------------------------------	------

Capacité du réseau d'huile hydraulique	19 l
--	------

■ Transmission

Vitesse d'avancement standard	0-20 km/h
Vitesse d'avancement Option 1	0-30 km/h

■ Système hydraulique

Débit du système hydraulique de travail (max.)	39 l/min
--	----------

■ Cinématique

Type de cinématique	PZ
Système de changement rapide	hydraulique

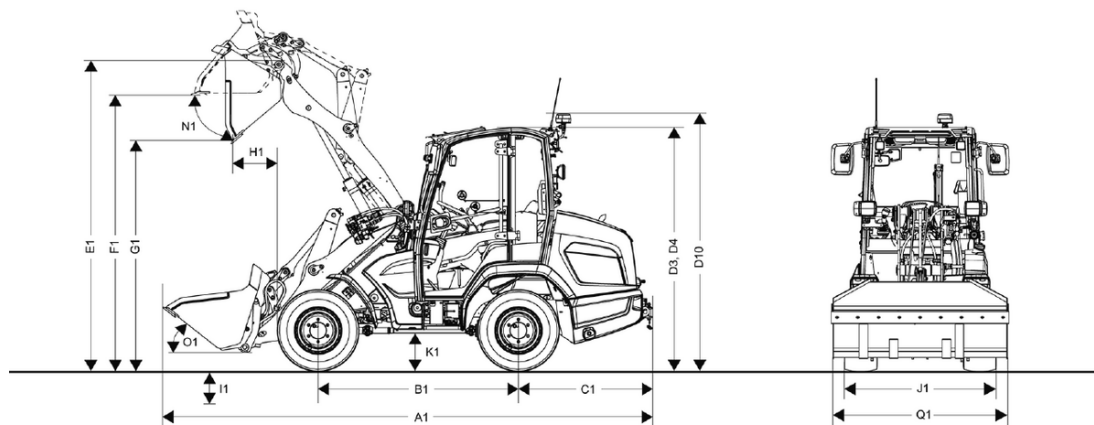
■ Direction

Angle de braquage max.	38 degré
------------------------	----------

■ Valeurs des caractéristiques du bruit

Niveau de puissance acoustique garanti LwA (canopy)	101 dB (A)
Niveau de puissance acoustique mesuré LwA	96,9 dB (A)
Niveau de pression acoustique à l'oreille de l'opérateur	76 dB (A)

Dimensions



A1	Longueur totale avec équipement standard	4.680 mm
B1	Empattement au centre	1.860 mm
C1	Déport arrière	1.215 mm
D3	Hauteur avec cabine	2.260 mm
D4	Hauteur avec cabine basse	2.110 mm
D10	Hauteur totale avec gyrophare	2.390 mm
E1	Hauteur max. à l'axe du godet	2.913 mm
F1	Hauteur de franchissement	2.620 mm
G1	Hauteur de déversement	2.120 mm
H1	Portée de déversement	470 mm
I1	Profondeur de décapage	55 mm
J1	Largeur totale	1.320 mm
K1	Garde au sol	230 mm
L1	Rayon de braquage au bord extérieur des roues	2.430 mm
M1	Angle de braquage max.	38 °
N1	Angle de déversement à hauteur de levage max.	45 °
O1	Angle de deversement au sol	50 °
Q1	Largeur de godet	1.350 mm
R1	Hauteur de gerbage	2.720 mm