



KRAMER
on the safe side



KL12.5

Pala gommata

Il genio compatto dalle dimensioni perfette

Con il loro design molto compatto, la KL12.5 è l'aiutante benvenuta quando si lavora in struttura con spazi ristretti. Grazie all'altezza la macchina può essere utilizzata in modo versatile e consente quindi l'uso all'interno di edifici o il transito sui marciapiedi. Grazie al loro peso netto molto ridotto, le macchine possono essere trasportate senza problemi su rimorchi da 3,5 t.

Design compatto del motore: Il motore da 18,5 kW non richiede sistema di post-trattamento dei gas di scarico e soddisfa i limiti di emissione V

Due altezze di cabina: di serie 2,02 m e opzionale 2,17 m

Ergonomia: La console laterale include molte caratteristiche funzionali ed ergonomiche e numerosi scomparti portaoggetti. Tutti gli interruttori importanti si trovano nell'immediato raggio d'azione della mano destra.

Design della cabina confortevole: un'ampia salita, compreso un ulteriore gradino, garantisce una salita e un'uscita confortevoli.

Sterzata anteriore e sterzata a granchio: la sterzata a granchio consente non solo di raggiungere in modo ottimale gli ostacoli, ma mantiene anche una distanza costante allo stesso tempo

Dati tecnici

■ Dati del motore standard

Produttore del motore	Yanmar
Potenza motore	18,5 kW
Potenza motore	25,2 CV
al numero di giri max.	2.500 giri/min
Cilindrata	1.331 cm ³

■ Peso

Capacità benna (benna standard)	0,35 m ³
Carico utile (max.)	570 kg
Peso d'esercizio	1.700 - 2.200 kg
Carico utile (S=1,25)	750 kg
Forza di spinta (max.)	1.160 daN
Forza di sollevamento (max.)	11,5 kN
Carico di ribaltamento (benna standard)	1.140 kg
Carico di ribaltamento (forca per pallet)	930 kg
Carico di ribaltamento (forca per pallet)*	1.189 kg

■ Quantità riempimento

Capacità serbatoio carburante	48 l
Capacità del serbatoio olio idraulico	39 l

■ Trazione

Velocità di marcia standard	0-20 km/h
-----------------------------	-----------

■ Sistema idraulico

Portata idraulica di lavoro (max.)	20 l/min
------------------------------------	----------

■ Cinematica

Tipo della cinematica	Z
-----------------------	---

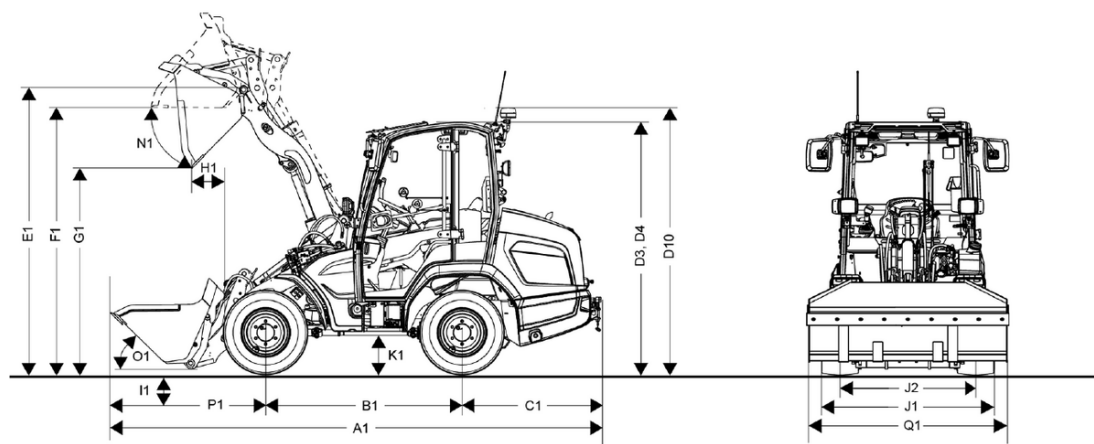
■ Sterzo

Angolo di sterzata max.	38 Grado
-------------------------	----------

■ Valori caratteristici del rumore

Livello di potenza sonora garantito LwA (tetto di protezione del guidatore)	101 dB(A)
Livello di potenza sonora misurato LwA	97,4 dB(A)
Livello di pressione sonora all'orecchio del conducente	80 dB(A)

Dimensioni



A1	Lunghezza complessiva con accessorio di serie	4.050 mm
B1	Passo delle ruote centrale	1.525 mm
C1	Sporgenza posteriore	1.140 mm
D2	Altezza con canopy basso	2.020 mm
D3	Altezza con cabina	2.170 mm
D4	Altezza con cabina bassa	2.020 mm
D10	Altezza totale con lampeggiante	2.490 mm
E1	Altezza max. punto di rotazione della benna	2.800 mm
F1	Altezza di carico	2.680 mm
G1	Altezza di scarico	2.290 mm
I1	Profondità di scavo	60 mm
J1	Larghezza totale	1.240 mm
J2	Larghezza cingolo	970 mm
L1	Raggio di sterzata bordo esterno degli pneumatici	2.000 mm
M1	Angolo di sterzata	38 °
M2	Angolo di oscillazione	14 °
N1	Angolo di scarico con altezza di sollevamento max.	40 °
O1	Angolo di ribaltamento a terra	20 °
P1	Distanza dal centro dell'assale anteriore fino alla punta del dente	1.390 mm
Q1	Larghezza della benna	1.250 mm
R1	Altezza di sollevamento	2.630 mm