



**KRAMER**  
on the safe side



## KL14.5

### Pala gommata

#### Prestazioni in proporzione perfetta

La KL14.5 è agile nei movimenti, dinamica nell'erogazione di potenza e snella nel design. Grazie all'ottimizzato rapporto peso-potenza, il ridotto peso di trasporto e il carico utile costantemente elevato, la macchina è l'aiutante ideale durante l'impilaggio o il carico di materiale in spazi ristretti.

**Smart Driving Pro:** le tre modalità di guida che possono essere modificate premendo un pulsante (PWR - modalità Power, ECO - modalità Eco e CSD - dispositivo di guida lenta) aiutano l'operatore nelle diverse applicazioni

**Design moderno della cabina:** le generose superfici vetrate, un'ampia salita e discesa, una funzionale consolle laterale comprensiva di vani portaoggetti e l'aria condizionata opzionale la rendono estremamente confortevole

**Potenza massima:** la pala gommata è dotata di idraulica di lavoro da 30 l/min. Opzionalmente, è disponibile anche l'opzione Powerflow da 60 l/m

**Dimensioni compatte:** con una larghezza di 1,26 metri, la caricatrice può passare attraverso quasi tutti gli ingressi di stalla e può essere facilmente guidata sul marciapiede per lavori di manutenzione

**Velocità:** come opzione è possibile raggiungere una velocità fino a 30 km/h

## Dati tecnici

### ■ Dati del motore standard

Produttore del motore	Yanmar
Potenza motore	28,5 kW
Potenza motore	38,8 CV
al numero di giri max.	2.600 giri/min
Cilindrata	1.568 cm <sup>3</sup>
Post-trattamento dei gas di scarico	DOC / DPF

### ■ Peso

Capacità benna (benna standard)	0,36 m <sup>3</sup>
Carico utile (max.)	700 kg
Peso d'esercizio	1.900 - 2.400 kg
Carico utile (S=1,25)	900 kg
Forza di spinta (max.)	1.160 daN
Forza di sollevamento (max.)	11,6 kN
Carico di ribaltamento (benna standard)	1.400 kg
Carico di ribaltamento (forca per pallet)	1.125 kg
Carico di ribaltamento (forca per pallet)*	1.438 kg

### ■ Quantità riempimento

Capacità serbatoio carburante	48 l
Capacità del serbatoio olio idraulico	39 l

### ■ Trazione

Velocità di marcia standard	0-20 km/h
Velocità di marcia opzione 1	0-30 km/h

### ■ Sistema idraulico

Portata idraulica di lavoro (max.)	30 l/min
------------------------------------	----------

### ■ Cinematica

Tipo della cinematica	Z
-----------------------	---

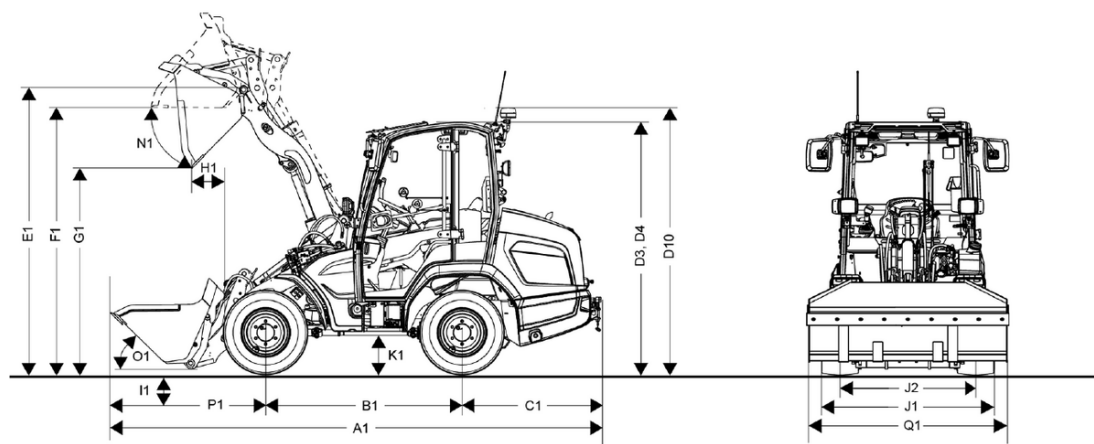
### ■ Sterzo

Angolo di sterzata max.	38 Grado
-------------------------	----------

### ■ Valori caratteristici del rumore

Livello di potenza sonora garantito LwA (tetto di protezione del guidatore)	101 dB(A)
Livello di potenza sonora misurato LwA	99,1 dB(A)
Livello di pressione sonora all'orecchio del conducente	80 dB(A)

## Dimensioni



A1	Lunghezza complessiva con accessorio di serie	4.090 mm
B1	Passo delle ruote centrale	1.525 mm
C1	Sporgenza posteriore	1.140 mm
D2	Altezza con canopy basso	2.020 mm
D3	Altezza con cabina	2.170 mm
D4	Altezza con cabina bassa	2.020 mm
D10	Altezza totale con lampeggiante	2.490 mm
E1	Altezza max. punto di rotazione della benna	2.800 mm
F1	Altezza di carico	2.680 mm
G1	Altezza di scarico	2.260 mm
H1	Distanza di scarico	290 mm
I1	Profondità di scavo	60 mm
J1	Larghezza totale	1.240 mm
J2	Larghezza cingolo	970 mm
L1	Raggio di sterzata bordo esterno degli pneumatici	2.000 mm
M1	Angolo di sterzata	38 °
M2	Angolo di oscillazione	14 °
N1	Angolo di scarico con altezza di sollevamento max.	40 °
O1	Angolo di ribaltamento a terra	20 °
P1	Distanza dal centro dell'assale anteriore fino alla punta del dente	1.430 mm
Q1	Larghezza della benna	1.400 mm
R1	Altezza di sollevamento	2.630 mm