



KRAMER
on the safe side

KL21.5L

Wielladers

POWER IN COMPACT FORMAAT

De wiellader KL21.5L combineert maximaal vermogen met een compacte constructie en is daarom ideaal voor agrarische bedrijven. Dankzij zijn unieke laadsysteem biedt de KL21.5L uitstekende slag- en breekkrachten die het mogelijk maken zelfs zware lasten zoals kuilvoerbalen, voer- of meststoffenpallets moeiteloos te verplaatsen. Er zijn naar keuze twee motorvarianten beschikbaar, standaard een 19kW-motor en optioneel een 33kW-motor. Daarnaast maakt de krachtige werkhydraulica de probleemloze inzet van speciale aanbouwdelen mogelijk, zoals een verstrooier.

Uniek laadsysteem: de combinatie van hef- (28,6 kN), scheurkracht (33,1 kN) en kieplast (2.115 kg) maakt het moeiteloos en veilig hanteren van zware lasten, zoals kuilvoerbalen, mogelijk

Compacte afmetingen: dankzij de compacte afmetingen met een voertuigbreedte van 1,32 m is de KL21.5L ideaal voor krappe werkomgevingen zoals smalle paden op de boerderij. Met de optionele maximale bandbreedte van 400 mm overtuigt de machine met het grootst mogelijke contactoppervlak en heeft daardoor optimale stabiliteit in stallen en magazijnen

Cabinevarianten: twee grote wielladercabines, een comfortcabine (2,26 m hoog) en een lage cabine (2,11 m hoog) bieden uitstekend zicht rondom en ergonomisch geplaatste bedieningselementen voor eenvoudige en intuïtieve bediening

Instappen en gaan: zelfs voor onervaren bestuurders is de machine eenvoudig te bedienen dankzij het ongedeelde voertuigframe, de hoge stabiliteit, wendbaarheid en het constante laadvermogen en drie besturingstypen (vierwielaandrijving, krabbengang en voorasbesturing).

Veelzijdige snelwisselplaten: het volledig hydraulische Smart Attach-snelwisselsysteem is als optie verkrijgbaar en maakt het mogelijk om aanbouwdelen direct vanuit de cabine te wisselen. Daarnaast zijn er alternatieve snelwisselplaten verkrijgbaar, zoals het Eurosysteem

Technische gegevens

■ Motorgegevens standaard

| | |
|------------------------|-----------------------|
| Motorfabrikant | Yanmar |
| Motorvermogen | 18,5 kW |
| Motorvermogen | 25,2 pk |
| Maximaal aanhaalmoment | 2.500 U/min |
| Cilindercapaciteit | 1.331 cm ³ |
| Uitlaatgasnorm | V |

■ Gewichten

| | |
|--------------------------|---------------------|
| Bakinhoud (standaardbak) | 0,45 m ³ |
| Bedrijfsgegewicht | 2.900 - 3.200 kg |
| Laadvermogen (S=1,25) | 1.300 kg |
| Kieplast (standaardbak) | 2.115 kg |
| Kieplast (palletvork) | 1.625 kg |
| Kieplast (palletvork)* | 1.987 kg |

■ Inhoud tanks

| | |
|----------------------|------|
| Tankinhoud brandstof | 56 l |
|----------------------|------|

Tankinhoud hydraulische olie 19 l

■ Aandrijfsysteem

| | |
|-----------------------|-----------|
| Rijsnelheid standaard | 0-20 km/u |
| Rijsnelheid optie 1 | 0-30 km/u |

■ Hydraulische installatie

| | |
|--------------------------------------|----------|
| Werkhydraulica pompcapaciteit (max.) | 39 l/min |
|--------------------------------------|----------|

■ Kinematiek

| | |
|-------------------|-------------|
| Kinematiektype | PZ |
| Snelwisselsysteem | hydraulisch |

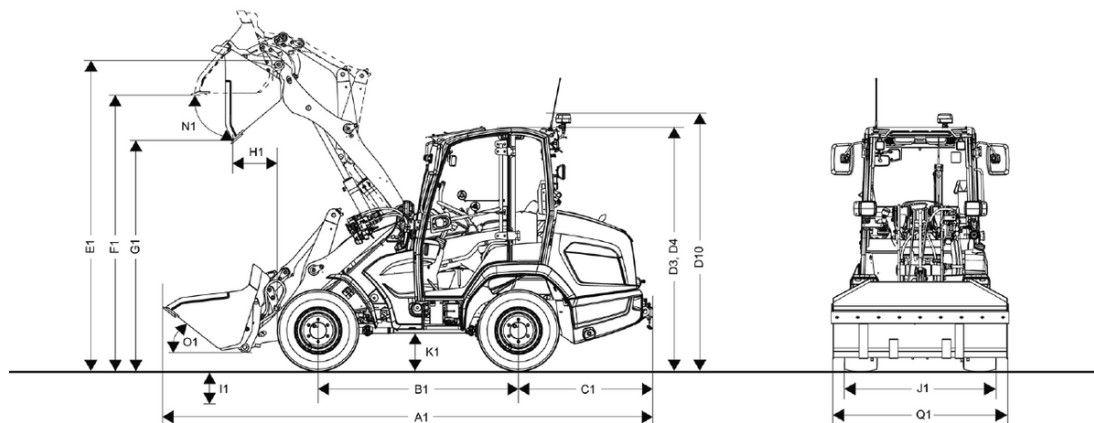
■ Besturing

| | |
|------------------|-----------|
| Stuurinslag max. | 38 graden |
|------------------|-----------|

■ Ruiskarakteristiekwaarden

| | |
|---|------------|
| Gegarandeerd geluidsniveau LwA (dak) | 101 dB(A) |
| Gemeten geluidsniveau LwA | 96,9 dB(A) |
| Geluidsdrukniveau bij het oor van de bestuurder | 76 dB(A) |

Afmetingen



| | | |
|-----|---|----------|
| A1 | Totale lengte met standaard aanbouwdeel | 4.680 mm |
| B1 | Wielbasis midden | 1.860 mm |
| C1 | Overhangend achterdeel | 1.215 mm |
| D3 | Hoogte met cabine | 2.260 mm |
| D4 | Hoogte met cabine laag | 2.110 mm |
| D10 | Totale hoogte met zwaailichten | 2.390 mm |
| E1 | Max. hoogte draaipunt bak | 2.913 mm |
| F1 | Overlaadhoogte | 2.620 mm |
| G1 | Stortheogte | 2.120 mm |
| H1 | Stortbreedte | 470 mm |
| I1 | Schraapdiepte | 55 mm |
| J1 | Totale breedte | 1.320 mm |
| K1 | Bodemvrijheid | 230 mm |
| L1 | Draaicirkel buitenkant wielen | 2.430 mm |
| M1 | Stuurhoekinslag | 38 ° |
| N1 | Uitkiephoek bij max. hefhoogte | 45 ° |
| O1 | Inkiephoek op bodem | 50 ° |
| Q1 | Bakbreedte | 1.350 mm |
| R1 | Stapelhoogte | 2.720 mm |