



5045

Cargadora sobre ruedas

GRAN POTENCIA, CON UN FÁCIL TRANSPORTE

La cargadora sobre ruedas 5045 convence por su combinación de una tara reducida y una gran carga útil. Con un peso de servicio de aproximadamente 2.600 kg, la 5045 se puede transportar en un remolque de 3,5 t (gratuito en peajes). De esta forma no solamente se ahorra tiempo, sino que también se incrementa la tasa de utilización de la máquina. La 5045 es capaz de mover fácilmente palés de adoquines estándar o paquetes de piedras, así como de cargar y descargar camiones. Su alto rendimiento con unas dimensiones compactas amplía la gama de aplicaciones para espacios estrechos, como aparcamientos subterráneos y garajes. En función de sus necesidades, puede elegir entre dos versiones de motor, un motor de 19 kW de serie y un motor de 33 kW opcional, que permite alcanzar una velocidad de hasta 30 km/h. Con la 5045, Kramer revoluciona la categoría de 2,8 t.

Transporte de la máquina: la cargadora sobre ruedas con cuchara estándar y horquilla portapalés se puede transportar cómodamente en un remolque de 3,5 t (gratuito en peajes).

Elevada carga útil: carga, descarga y manipulación seguras de palés de adoquines o paquetes de piedras estándar.

Versiónes de cabina: dos cabinas para la cargadora sobre ruedas completas, la cabina confortable (2,26 m de altura) y la cabina baja (2,11 m de altura), ofrecen una excelente visibilidad en todas las direcciones, así como una distribución ergonómica de los elementos de mando para un manejo fácil e intuitivo.

Subir y arrancar: gracias al bastidor del vehículo compacto, y a su elevada estabilidad, maniobrabilidad y carga útil constante, así como a tres tipos de dirección (dirección a las cuatro ruedas, dirección tipo «cangrejo» y dirección delantera), la máquina es fácil de manejar incluso para conductores inexpertos.

Smart Attach: cambio rápido y seguro de implementos hidráulicos con el sistema de acople rápido Smart Attach totalmente hidráulico, sin salir de la cabina

Ficha técnica

■ Datos del motor estándar

Fabricante del motor	Yanmar
Potencia del motor	18,5 kW
Potencia del motor	25,2 CV
Par de giro (par motor) máx.	2.500 rpm
Cilindrada	1.331 cm ³

■ Pesos

Capacidad de la cuchara (cuchara estándar)	0,45 m ³
Peso de servicio	2.675 - 2.750 kg
Carga útil (S=1,25)	1.310 kg
Carga de volteo (cuchara estándar)	2.270 kg
Carga de volteo (horquilla para palés)	1.640 kg
Carga de volteo (horquilla para palés)*	1.865 kg

■ Volúmenes

Capacidad del depósito de combustible	56 l
---------------------------------------	------

Capacidad del depósito de aceite hidráulico 19 l

■ Accionamiento

Velocidad de desplazamiento estándar	0-20 km/h
Velocidad de desplazamiento opción 1	0-30 km/h

■ Sistema hidráulico

Caudal de la hidráulica de trabajo (máx.)	39 l/min.
---	-----------

■ Cinemática

Tipo de cinemática	P
Sistema de cambio rápido	Hidráulico

■ Dirección

Ángulo de giro máx.	38 grado
---------------------	----------

■ Valores característicos del ruido

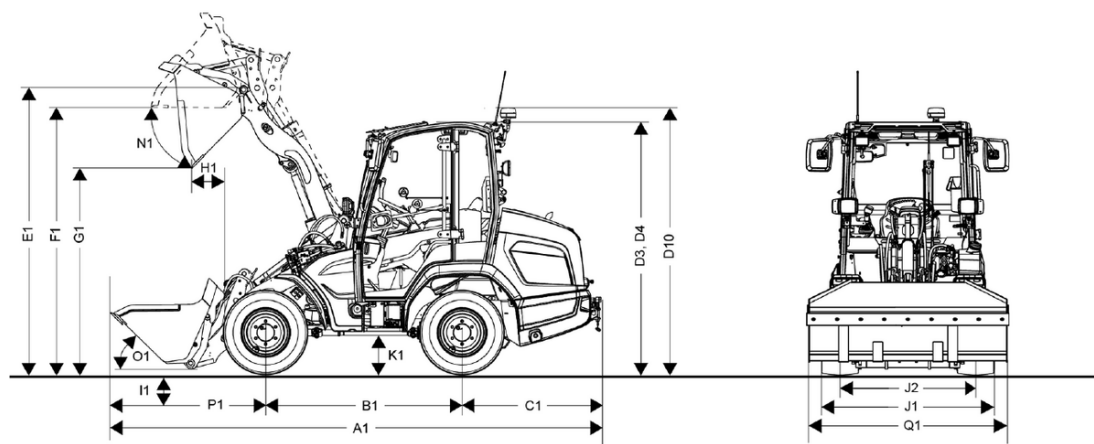
Nivel de potencia acústica garantizado LwA (techo de protección para el operador)	101 dB(A)
Nivel de potencia acústica medido LwA	96,9 dB(A)

Las imágenes, el equipamiento y los datos que se muestran pueden diferir de la gama de productos actualmente disponible en su país. Puede que en determinadas circunstancias se muestren equipamientos opcionales sujetos a un recargo en el precio. Se reserva el derecho a realizar cualquier modificación.

Nivel de presión acústica en el oído 86 dB(A)

del operador

Dimensiones



A1	Longitud total con implemento estándar	4.550 mm
B1	Distancia entre ruedas en la zona central	1.760 mm
C1	Saliente posterior	1.215 mm
D3	Altura con cabina	2.260 mm
D4	Altura con cabina baja	2.110 mm
D10	Altura total con baliza giratoria	2.390 mm
E1	Altura máxima del punto de giro de la cuchara	2.520 mm
F1	Altura útil de descarga	2.350 mm
G1	Altura de descarga	1.830 mm
I1	Profundidad de excavación	50 mm
J1	Anchura total	1.320 mm
L1	Radio de giro desde el borde externo de las ruedas	2.330 mm
M1	Ángulo de giro	38 °
N1	Ángulo de vaciado con altura de elevación máx.	45 °
O1	Ángulo de carga en el suelo	45 °
Q1	Anchura de cuchara	1.350 mm
R1	Altura de apilamiento	2.420 mm