



## 8105

### Wielladers

#### DE EFFICIËNTE, KRACHTIGE WIELLADER

De wiellader 8105 van Kramer is een model uit de premium 8-serie en is uitgerust met het beproefde Kramer-systeem: het ongedeelde frame. De machine is voorzien van een comfortabele cabine met ergonomisch geplaatste bedieningselementen. De 8105 maakt indruk met zijn uitstekende veelzijdigheid qua uitrustingsopties. Zijn geoptimaliseerde afmetingen bieden maximale efficiëntie bij elke toepassing in de prestatieklasse.

**Cabinevarianten:** maximale compactheid in de standaardcabine en maximaal zicht naar boven in de optionele panoramacabine

**Rijmodi:** de bestuurder kan voor elke situatie de juiste rijmodus selecteren (Power, Eco, Road, CSD).

**Smart Attach:** Hydraulische aanbouwdelen kunnen snel, gemakkelijk en veilig verwisseld worden dankzij de standaard gemonteerde, volledig hydraulische snelwissel.

**Tractie:** 100% schakelbare differentieelblokkering voor uitstekende tractie

**Vier besturingstypes:** vierwiel-, vooras-, krabbengangbesturing en handmatige krabbengangbesturing – het juiste besturingssysteem voor elke toepassing

## Technische gegevens

### ■ Motorgegevens standaard

Motorfabrikant	Deutz
Motorvermogen	55,4 kW
Motorvermogen	75 pk
Cilindercapaciteit	2.924 cm <sup>3</sup>
Uitlaatgasnorm	V
Uitlaatgasnabehandeling	DOC / DPF

### ■ Gewichten

Bakinhoud (standaardbak)	1,05 m <sup>3</sup>
Laadvermogen (max.)	1.890 kg
Bedrijfsgewicht	5.300 - 6.000 kg
Laadvermogen (S=1,25)	2.500 kg
Kieplast (standaardbak)	4.100 kg
Kieplast (palletvork)	3.200 kg

### ■ Inhoud tanks

Tankinhoud brandstof	120 l
Tankinhoud hydraulische olie	64 l

### ■ Aandrijfsysteem

Rijsnelheid standaard	0-20 km/u
Rijsnelheid optie 1	0-30 km/u
Rijsnelheid optie 2	0-40 km/u
Sperddifferentieel	100% vooras+ achteras

### ■ Hydraulische installatie

Werkhydraulica pompcapaciteit (max.)	80 l/min
--------------------------------------	----------

### ■ Kinematiek

Kinematiektype	P
Snelwisselsysteem	Kramer HV/WL-C; inclusief Smart Attach

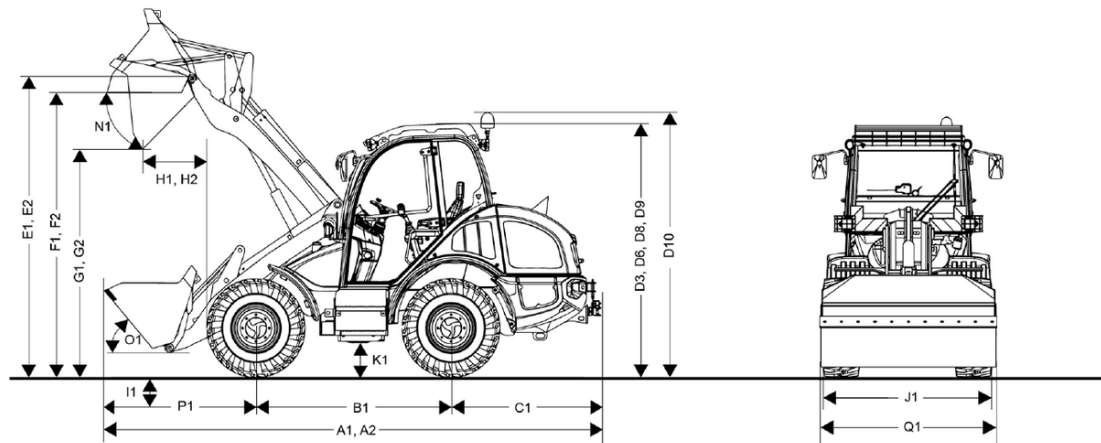
### ■ Besturing

Stuurinslag max.	40 graden
------------------	-----------

### ■ Ruiskarakteristiekwaarden

Gegarandeerd geluidsniveau LwA (dak)	101 dB(A)
Gemeten geluidsniveau LwA	99,8 dB(A)
Geluidsdrumniveau bij het oor van de bestuurder	74 dB(A)

## Afmetingen



A1	Totale lengte met standaard aanbouwdeel	5.730 mm
B1	Wielbasis midden	2.150 mm
C1	Overhangend achterdeel	1.620 mm
D3	Hoogte met cabine	2.650 mm
D6	Hoogte met airconditioning	2.735 mm
D8	Hoogte met panoramacabine	2.690 mm
D9	Hoogte met panoramacabine en airconditioning	2.735 mm
D10	Totale hoogte met zwaailichten	2.925 mm
E1	Max. hoogte draaipunt bak	3.350 mm
F1	Overlaadhoogte	3.200 mm
G1	Stortheogte	2.640 mm
H1	Stortbreedte	630 mm
I1	Schraapdiepte	70 mm
J1	Totale breedte	1.970 mm
K1	Bodemvrijheid	350 mm
L1	Draaicirkel buitenkant wielen	2.990 mm
M1	Stuurhoekinslag	40 °
M2	Pendelhoek	22 °
N1	Uitkiephoek bij max. hefhoogte	45 °
O1	Inkiephoek op bodem	48 °
P1	Afstand midden vooras tot spitspunt	2.040 mm
Q1	Bakbreedte	2.050 mm
R1	Stapelhoogte	3.130 mm