



KRAMER
on the safe side

KL38.5

Pala gommata

Il concentrato di forza locale

La macchina KL38.5 convince per il funzionamento intuitivo e l'elevato carico utile. Il volume della benna da 0,95 a 1,5 m³ con un'altezza ridotta sono i tratti distintivi della macchina in questa classe di grandezza. L'efficiente trazione ad alta pressione consente elevate forze di spinta. Inoltre la marcia rapida opzionale offre ulteriori possibilità di impiego.

Sistema di carico lungo: è disponibile un braccio prolungato, che rende la macchina più flessibile in termini di sbraccio e altezza di sollevamento

Cinematica P: combina elevate forze di sollevamento e di spinta con un'esatta guida parallela nell'intero intervallo di sollevamento

Trazione: Il dispositivo di bloccaggio differenziale al 100% commutabile nell'assale anteriore consente una trazione ottimale

Smart Driving: Il numero di giri del motore viene automaticamente ridotto al raggiungimento della velocità massima

Sistema idraulico: L'impianto idraulico di lavoro è alimentato da potenti pompe ad ingranaggi, che consentono cicli di caricamento rapidi del sistema di ricarica

Dati tecnici

■ Dati del motore standard

Produttore del motore	Kohler
Potenza motore	55,4 kW
Potenza motore	75 CV
Cilindrata	2.482 cm ³
Post-trattamento dei gas di scarico	DOC / DPF

■ Peso

Capacità benna (benna standard)	0,85 m ³
Carico utile (max.)	1.710 kg
Peso d'esercizio	4.714 - 4.800 kg
Carico utile (S=1,25)	2.350 kg
Forza di sollevamento (max.)	42,8 kN
Carico di ribaltamento (benna standard)	3.800 kg
Carico di ribaltamento (forca per pallet)	2.900 kg

■ Quantità riempimento

Capacità serbatoio carburante	75 l
-------------------------------	------

Capacità del serbatoio olio idraulico 50 l

■ Trazione

Velocità di marcia standard	0-20 km/h
Velocità di marcia opzione 1	0-30 km/h

■ Sistema idraulico

Portata idraulica di lavoro (max.)	68,4 l/min
------------------------------------	------------

■ Cinematica

Tipo della cinematica	P
-----------------------	---

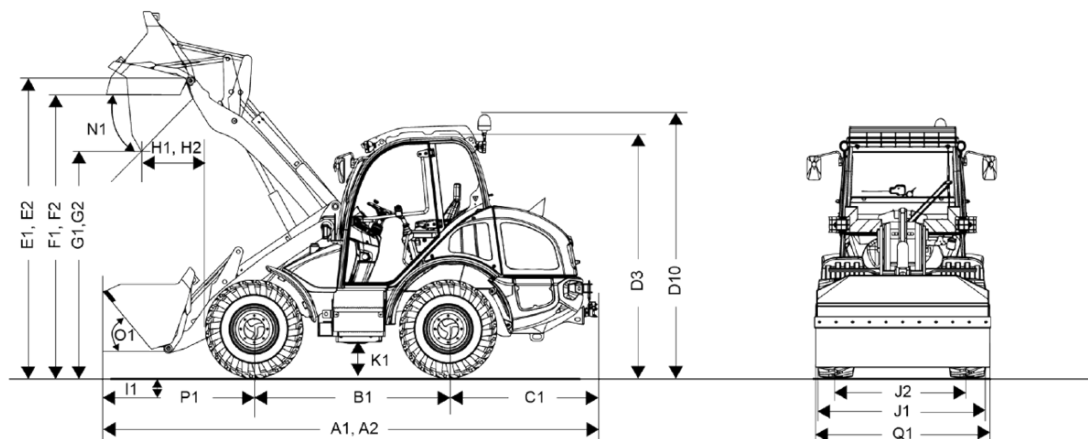
■ Sterzo

Angolo di sterzata max.	40 Grado
-------------------------	----------

■ Valori caratteristici del rumore

Livello di potenza sonora garantito LwA (tetto di protezione del guidatore)	101 dB(A)
Livello di potenza sonora misurato LwA	97,4 dB(A)
Livello di pressione sonora all'orecchio del conducente	74 dB(A)

Dimensioni



A2	Lunghezza complessiva con attrezzo standard/sistema di carico esteso	5.580 mm
A1	Lunghezza complessiva con accessorio di serie	5.270 mm
B1	Passo delle ruote centrale	2.020 mm
C1	Sporgenza posteriore	1.490 mm
D3	Altezza con cabina	2.480 mm
D10	Altezza totale con lampeggiante	2.710 mm
E1	Altezza max. punto di rotazione della benna	3.350 mm
E2	Altezza max. punto di rotazione della benna/sistema di carico esteso	3.499 mm
F1	Altezza di carico	3.210 mm
F2	Altezza di carico/sistema di carico esteso	3.360 mm
G1	Altezza di scarico	2.680 mm
G2	Altezza di scarico/sistema di carico esteso	2.820 mm
H1	Distanza di scarico	580 mm
H2	Distanza di scarico/sistema di carico esteso	790 mm
I1	Profondità di scavo	50 mm
J1	Larghezza totale	1.740 mm
J2	Larghezza cingolo	1.400 mm
K1	Distanza da terra	330 mm
L1	Raggio di sterzata bordo esterno degli pneumatici	2.840 mm
M1	Angolo di sterzata	40 °
M2	Angolo di oscillazione	22 °
N1	Angolo di scarico con altezza di sollevamento max.	41 °
O1	Angolo di ribaltamento a terra	50 °
P1	Distanza dal centro dell'assale anteriore fino alla punta del dente	1.860 mm
Q1	Larghezza della benna	1.950 mm
R1	Altezza di sollevamento	3.150 mm
R2	Altezza di sollevamento/sistema di carico esteso	3.290 mm