



KRAMER
on the safe side



KL12.5

Ładowarka kołowa

Kompaktowy geniusz z najlepszymi wymiarami

Dzięki bardzo kompaktowej konstrukcji model KL12.5 to chętnie wykorzystywana pomoc przy pracach w wąskich przestrzeniach. Maszyna jest uniwersalna dzięki wysokości całkowitej i umożliwia to również zastosowanie wewnątrz budynków oraz przejazdu po wąskich chodnikach. Jej bardzo mały ciężar własny umożliwia transport na przyczepie 3,5 t.

Kompaktowa konstrukcja silnika: Mocny silnik 18,5 kW nie wymaga przetwarzania spalin i spełnia przy tym poziom emisji spalin V

Dwie wysokości kabiny: Standardowo 2,02 m i opcjonalnie 2,17 m

Ergonomia: Konsola boczna ma nie tylko wiele funkcjonalnych i ergonomicznych funkcji, ale również liczne schowki. Wszystkie ważne przełączniki znajdują się w zasięgu prawej ręki

Wygodna konstrukcja kabiny: Szerokie wejście z dodatkową stopnicą dba o wygodne, ale przede wszystkim bezpieczne wchodzenie i wychodzenie

Przednie koła skrętne i „psi chód”: „Psi chód” nie tylko pozwala operatorowi na optymalne dotarcie do przeszkód, ale jednocześnie utrzymuje stałą odległość

Dane techniczne

■ Standardowe dane silnika

Producent silnika	Yanmar
Moc silnika	18,5 kW
Moc silnika	25,2 KM
przy maks. liczbie obrotów	2.500 obr./min
Pojemność skokowa	1.331 cm ³

■ Ciężar

Pojemność łyżki (łyżka standardowa)	0,35 m ³
Obciążenie użytkowe (maks.)	570 kg
Ciężar roboczy	1.700 - 2.200 kg
Obciążenie użytkowe (S=1.25)	750 kg
Siła uciągu (maks.)	1.160 daN
Siła podnoszenia (maks.)	11,5 kN
Ciężar wywracający (łyżka standardowa)	1.140 kg
Ciężar wywracający (widły do palet)	930 kg
Ciężar wywracający (widły do palet)*	1.189 kg

■ Pojemności

Pojemność zbiornika paliwa	48 l
Pojemność oleju hydraulicznego	39 l

■ Napęd

Standardowa prędkość jazdy	0-20 km/h
----------------------------	-----------

■ Układ hydrauliczny

Hydraulika robocza, wydajność pompy (maks.)	20 l/min
---	----------

■ Kinematyka

Kinematyka, typ	Z
-----------------	---

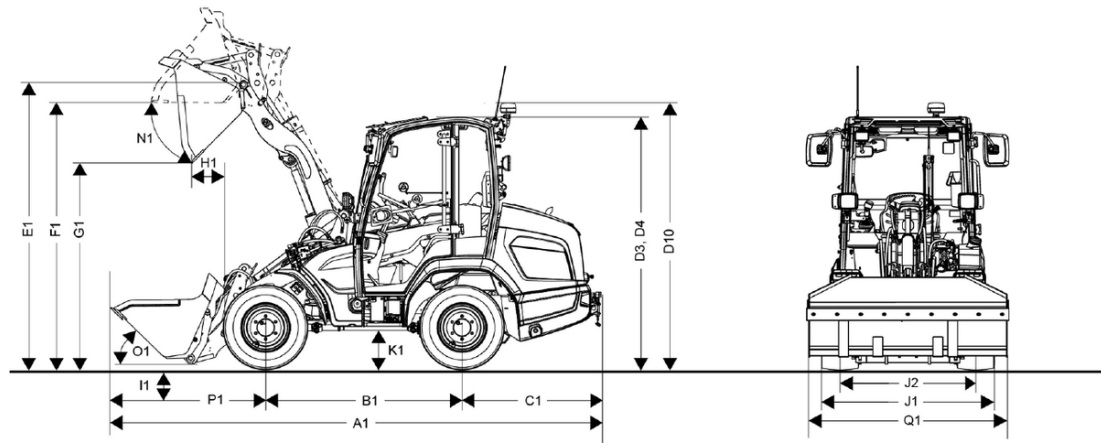
■ Układ kierowniczy

Maksymalny kąt skrętu	38 stopnie
-----------------------	------------

■ Wartości charakterystyczne hałasu

Gwarantowany poziom hałasu LwA (bezpieczny dach operatora)	101 dB(A)
Zmierzony poziom hałasu LwA	97,4 dB(A)
Poziom ciśnienia akustycznego przy uchu kierowcy	80 dB(A)

Wymiary



A1	Długość całkowita ze standardowym osprzętem dodatkowym	4.050 mm
B1	Rozstaw osi	1.525 mm
C1	Odległość tyłu nadwozia od tylnej osi	1.140 mm
D2	Wysokość z niskim dachem ochronnym	2.020 mm
D3	Wysokość z kabiną	2.170 mm
D4	Wysokość z opuszczoną kabiną	2.020 mm
D10	Wysokość całkowita ze światłem obrotowym	2.490 mm
E1	Maks. wysokość sworznia obrotu łyżki	2.800 mm
F1	Wysokość załadunku	2.680 mm
G1	Wysokość wysypu	2.290 mm
I1	Głębokość kopania	60 mm
J1	Szerokość całkowita	1.240 mm
J2	Szerokość gąsienic	970 mm
L1	Promień skrętu zewnętrznej krawędzi kół	2.000 mm
M1	Kąt skrętu kół	38 °
M2	Kąt obrotu	14 °
N1	Kąt wysypu przy maks. wysokości załadunku	40 °
O1	Kąt nabierania przy podłożu	20 °
P1	Odstęp od osi przedniej do wierzchołka zęba	1.390 mm
Q1	Szerokość łyżki	1.250 mm
R1	Wysokość składowania	2.630 mm