



KL36.8

Ładowarki kołowe

WYGODNA I WYDAJNA W ZASTOSOWANIU

Ładowarka kołowa KL36.8 serii Premium 8 marki Kramer ustanawia nowe standardy w zakresie skuteczności, wydajności i komfortu. Wydajny napęd jezdny oraz cztery tryby jazdy (Power, Eco, Road, CSD) umożliwiają indywidualne ustawienia jazdy we wszystkich sytuacjach roboczych. W ten sposób każda praca może być wykonana na możliwie najwyższym poziomie, najtaniej i wydajnie. Stała rama zapewnia również w tej maszynie dużą stabilność oraz nadzwyczajną zwrotność.

Dane techniczne

■ Standardowe dane silnika

Producent silnika	Deutz
Moc silnika	55,4 kW
Moc silnika	75 KM
Pojemność skokowa	2.924 cm ³
Norma emisji spalin	V
Przetwarzanie spalin	DOC / DPF

■ Ciężar

Pojemność łyżki (łyżka standardowa)	0,85 m ³
Obciążenie użytkowe (maks.)	1.530 kg
Ciężar roboczy	4.600 - 5.200 kg
Obciążenie użytkowe (S=1.25)	2.150 kg
Ciężar wywracający (łyżka standardowa)	3.650 kg
Ciężar wywracający (widły do palet)	2.680 kg

■ Pojemności

Pojemność zbiornika paliwa	85 l
----------------------------	------

Pojemność oleju hydraulicznego 50 l

■ Napęd

Standardowa prędkość jazdy	0-20 km/h
Prędkość jazdy opcja 1	0-30 km/h
Prędkość jazdy opcja 2	0-40 km/h

■ Układ hydrauliczny

Hydraulika robocza, wydajność pompy (maks.)	70 l/min
---	----------

■ Kinematyka

Kinematyka, typ	P
-----------------	---

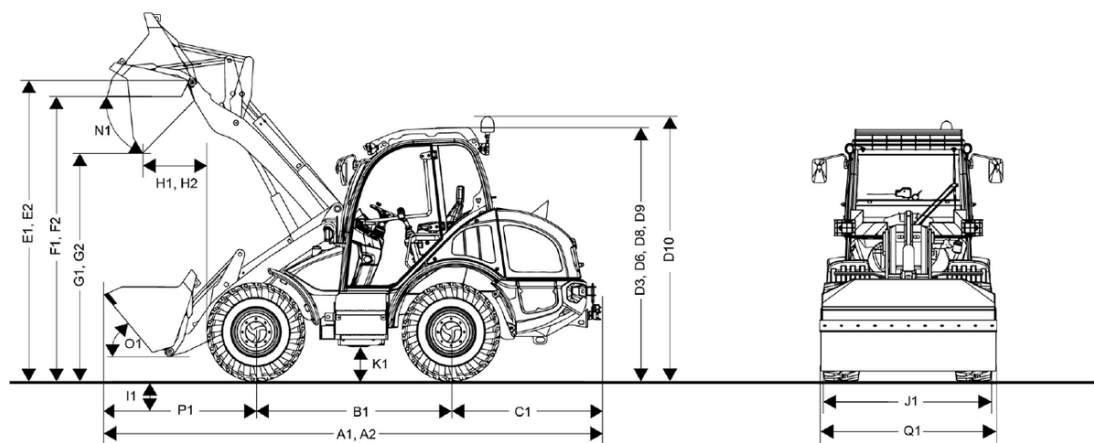
■ Układ kierowniczy

Maksymalny kąt skrętu	40 stopnie
-----------------------	------------

■ Wartości charakterystyczne hałasu

Gwarantowany poziom hałasu LwA (bezpieczny dach operatora)	101 dB(A)
Zmierzony poziom hałasu LwA	99,4 dB(A)
Poziom ciśnienia akustycznego przy uchu kierowcy	74 dB(A)

Wymiary



A2	Długość całkowita ze standardowym osprzętem / Wydłużonym wsięgnikiem	5.665 mm
A1	Długość całkowita ze standardowym osprzętem dodatkowym	5.359 mm
B1	Rozstaw osi	2.020 mm
C1	Odległość tyłu nadwozia od tylnej osi	1.490 mm
D3	Wysokość z kabiną	2.490 mm
D6	Wysokość z klimatyzacją	2.575 mm
D10	Wysokość całkowita ze światłem obrotowym	2.765 mm
E1	Maks. wysokość sworznia obrotu łyżki	3.350 mm
E2	Maks. wysokość sworznia obrotu łyżki / Wydłużonej ładowarki	3.500 mm
F1	Wysokość załadunku	3.200 mm
F2	Wysokość załadunku / Wydłużony wsięgnik	3.350 mm
G1	Wysokość wysypu	2.680 mm
G2	Wysokość wysypu / Wydłużony wsięgnik	2.810 mm
H1	Zasięg wysypu	540 mm
H2	Tipperekkevidde / Wydłużony wsięgnik	730 mm
I1	Głębokość kopania	45 mm
J1	Szerokość całkowita	1.780 mm
K1	Prześwit pojazdu	330 mm
L1	Promień skrętu zewnętrznej krawędzi kół	2.840 mm
M1	Kąt skrętu kół	40 °
M2	Kąt obrotu	22 °
N1	Kąt wysypu przy maks. wysokości załadunku	41 °
O1	Kąt nabierania przy podłożu	50 °
P1	Odstęp od osi przedniej do wierzchołka zęba	1.860 mm
Q1	Szerokość łyżki	1.950 mm
R1	Wysokość składowania	3.130 mm
R2	Wysokość składowania / Wydłużony wsięgnik	3.280 mm