



KRAMER
on the safe side

KL21.5L

Ładowarki kołowe

MOC W KOMPAKTOWYM FORMACIE

Ładowarka kołowa KL21.5L łączy maksymalną moc z kompaktową konstrukcją, dzięki czemu idealnie nadaje się do zakładów rolniczych. Wraz z unikalnym urządzeniem załadowniczym model KL21.5L zapewnia wyjątkową siłę podnoszenia i siłę wrywającą, które umożliwiają łatwe podnoszenie ciężkich ładunków takich jak bale kiszonki, palety z paszą lub obornikiem. Zależnie od potrzeb, do wyboru są dwie wersje silnika: standardowa jednostka o mocy 19 kW lub opcjonalna jednostka o mocy 33 kW. Ponadto mocna hydraulika robocza umożliwia bezproblemowe zastosowanie osprzętu specjalnego, takiego jak urządzenie do posypywania.

Unikatowe urządzenie załadownicze: połączenie siły podnoszenia (28,6 kN), siły wrywającej (33,1 kN) i ciężaru wywracającego (2115 kg) umożliwia łatwą i bezpieczną obsługę ciężkich ładunków jak bale kiszonki.

Kompaktowe wymiary: dzięki kompaktowym wymiarom i szerokości pojazdu wynoszącej 1,32 m, model KL21.5L idealnie sprawdza się w ograniczonych przestrzeniach pracy, takich jak wąskie podwórza. Dzięki opcjonalnej maksymalnej szerokości opon wynoszącej 400 mm maszyna imponuje największą możliwą powierzchnią podstawy, a tym samym optymalną stabilnością w stajniach i magazynach.

Wersje kabiny: dwie w pełni użyteczne kabiny ładowarki kołowej — komfortowa o wysokości 2,26 m i niska o wysokości 2,11 m — zapewniają świetną widoczność oraz ergonomicznie ustawione elementy obsługowe do prostej i intuicyjnej obsługi.

Wsiądź i rozpocznij pracę: Maszyna jest łatwa w obsłudze nawet dla niedoświadczonych kierowców dzięki niepodzielonej ramie pojazdu, wysokiej stabilności, zwrotności i stałemu obciążeniu użytkowemu, a także trzem trybom kierowania (tryb kierowania na wszystkie koła, „psi chód” i tryb kierowania na przednią oś).

Uniwersalne płyty szybkiej wymiany osprzętu: w pełni hydrauliczny system szybkiej wymiany osprzętu „Smart Attach” jest dostępny opcjonalnie i umożliwia wymianę osprzętu bezpośrednio z kabiny. Dodatkowo dostępne są alternatywne płyty szybkiej wymiany osprzętu, takie jak system Euro.

Dane techniczne

■ Standardowe dane silnika

Producent silnika	Yanmar
Moc silnika	18,5 kW
Moc silnika	25,2 KM
Moment obrotowy maks.	2.500 obr./min
Pojemność skokowa	1.331 cm ³
Norma emisji spalin	V

■ Ciężar

Pojemność łyżki (łyżka standardowa)	0,45 m ³
Ciężar roboczy	2.900 - 3.200 kg
Obciążenie użytkowe (S=1.25)	1.300 kg
Ciężar wywracający (łyżka standardowa)	2.115 kg
Ciężar wywracający (widły do palet)	1.625 kg
Ciężar wywracający (widły do palet)*	1.987 kg

■ Pojemności

Pojemność zbiornika paliwa	56 l
----------------------------	------

Pojemność oleju hydraulicznego 19 l

■ Napęd

Standardowa prędkość jazdy	0-20 km/h
Prędkość jazdy opcja 1	0-30 km/h

■ Układ hydrauliczny

Hydraulika robocza, wydajność pompy (maks.)	39 l/min
---	----------

■ Kinematyka

Kinematyka, typ	PZ
System szybkiej wymiany	hydrauliczny

■ Układ kierowniczy

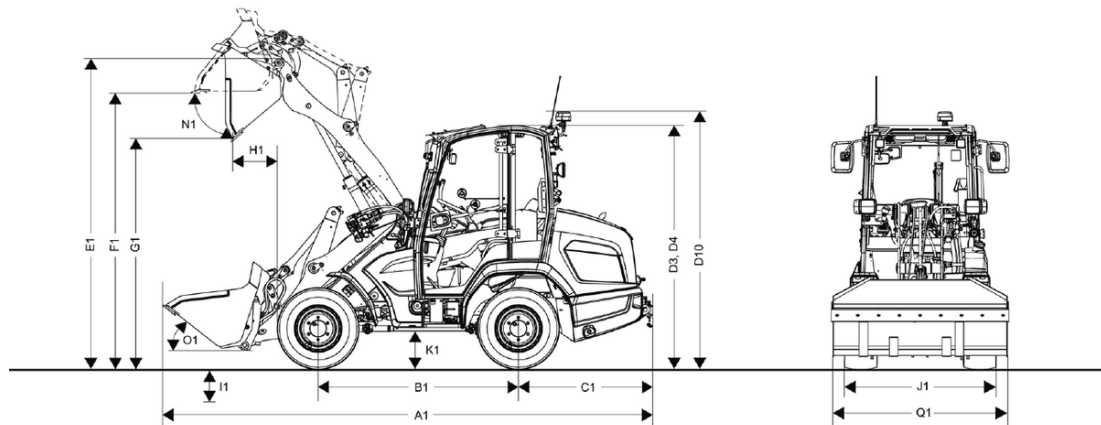
Maksymalny kąt skrętu	38 stopnie
-----------------------	------------

■ Wartości charakterystyczne hałasu

Gwarantowany poziom hałasu LwA (bezpieczny dach operatora)	101 dB(A)
Zmierzony poziom hałasu LwA	96,9 dB(A)
Poziom ciśnienia akustycznego przy uchu kierowcy	76 dB(A)

Przedstawione rysunki, wyposażenie i dane mogą odbiegać od aktualnego programu dostawy danego kraju. Pod pewnymi warunkami przedstawiane jest wyposażenie specjalne, które podlega dopłacie. Zastrzega się możliwość wprowadzania zmian.

Wymiary



A1	Długość całkowita ze standardowym osprzętem dodatkowym	4.680 mm
B1	Rozstaw osi	1.860 mm
C1	Odległość tyłu nadwozia od tylnej osi	1.215 mm
D3	Wysokość z kabiną	2.260 mm
D4	Wysokość z opuszczoną kabiną	2.110 mm
D10	Wysokość całkowita ze światłem obrotowym	2.390 mm
E1	Maks. wysokość sworznia obrotu łyżki	2.913 mm
F1	Wysokość ładunku	2.620 mm
G1	Wysokość wysypu	2.120 mm
H1	Zasięg wysypu	470 mm
I1	Głębokość kopania	55 mm
J1	Szerokość całkowita	1.320 mm
K1	Prześwit pojazdu	230 mm
L1	Promień skrętu zewnętrznej krawędzi kół	2.430 mm
M1	Kąt skrętu kół	38 °
N1	Kąt wysypu przy maks. wysokości ładunku	45 °
O1	Kąt nabierania przy podłożu	50 °
Q1	Szerokość łyżki	1.350 mm
R1	Wysokość składowania	2.720 mm