



KRAMER
on the safe side



KL38.8

Колесные погрузчики

ПРОЧНЫЙ СНАРУЖИ И КОМФОРТНЫЙ ВНУТРИ

Модель Kramer KL38.8 – это колесный погрузчик 8-й премиальной серии, оснащенный в соответствии с проверенным принципом цельной рамы. Наряду с маневренностью, машина впечатляет мощностью и комфортом. Доступная в качестве опции коробка передач ecospeed, допуск для тракторов, а также тягово-сцепное устройство обеспечивают эффективную эксплуатацию в любой ситуации. Современный дизайн кабины с откидным подлокотником также впечатляет своей эргономичностью и комфортом.

Технические характеристики

■ Параметры стандартного двигателя

Производитель двигателя	Deutz
Мощность двигателя	55,4 кВт
Мощность двигателя	75 л. с.
Рабочий объем	2.924 см ³
Норма токсичности ОГ	V
Дополнительная обработка ОГ	DOC / DPF

■ Значения веса

Объем ковша (стандартный ковш)	0,95 м ³
Полезная нагрузка (макс.)	1.710 кг
Рабочий вес	5.000 - 5.600 кг
Полезная нагрузка (S=1,25)	2.300 кг
Опрокидывающая нагрузка (стандартный ковш)	3.890 кг
Опрокидывающая нагрузка (вилочный захват для поддонов)	2.870 кг

■ Объемы заправки

Объем топливного бака	85 л
-----------------------	------

Объем бака для гидравлического масла 50 л

■ Привод

Скорость движения, стандартная	0-20 км/ч
Скорость движения, опция 1	0-30 км/ч
Скорость движения, опция 2	0-40 км/ч

■ Гидравлическая установка

Рабочая гидравлика, производительность (макс.)	70 л/мин
--	----------

■ Кинематика

Тип кинематики	P
----------------	---

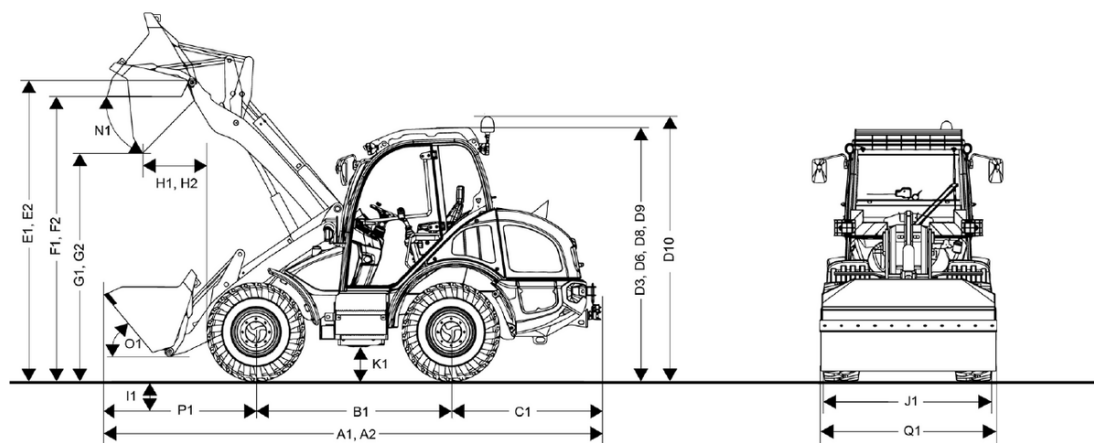
■ Рулевое управление

Угол поворота колес, макс.	40 градус
----------------------------	-----------

■ Значения шумовых характеристик

Гарантированный уровень звуковой мощности LwA (защитная крыша)	101 дБ(A)
Измеренный уровень звуковой мощности LwA	99,4 дБ(A)
Уровень звукового давления у уха водителя	74 дБ(A)

Размеры



A2	Общая длина со стандартным навесным орудием / удлиненным погрузочным устройством	5.665 mm
A1	Общая длина со стандартным навесным орудием	5.359 mm
B1	Колесная база (межосевое расстояние)	2.020 mm
C1	Выступ задней части	1.490 mm
D3	Высота с кабиной	2.490 mm
D6	Высота с кондиционером	2.575 mm
D10	Общая высота с проблесковым маячком	2.765 mm
E1	Макс. высота точки поворота ковша	3.350 mm
E2	Макс. высота, точка поворота ковша / удлиненное погрузочное устройство	3.500 mm
F1	Высота перегрузки	3.200 mm
F2	Высота перегрузки / удлиненное погрузочное устройство	3.350 mm
G1	Высота разгрузки	2.680 mm
G2	Высота разгрузки / удлиненное погрузочное устройство	2.810 mm
H1	Ширина разгрузки	540 mm
H2	Ширина разгрузки / удлиненное погрузочное устройство	730 mm
I1	Глубина копания	45 mm
K1	Дорожный просвет	330 mm
L1	Радиус поворота, внешняя кромка колес	2.840 mm
M1	Угол поворота колес	40 °
M2	Угол качания	22 °
N1	Угол разгрузки при макс. высоте подъема	41 °
O1	Угол запрокидывания на земле	50 °
P1	Расстояние от середины переднего моста до вершины зуба	1.860 mm
Q1	Ширина ковша	2.050 mm
R1	Высота штабелирования	3.130 mm
R2	Высота штабелирования / удлиненное погрузочное устройство	3.280 mm
D8	Высота с панорманой кабиной	2.530 mm
D9	Высота с панорамной кабиной и кондиционером	2.575 mm

Приведенные иллюстрации, оснащение и данные могут отличаться от действующей программы поставок в вашей стране. Может быть показано специальное оснащение, за которое взимается дополнительная плата. Права на внесение изменений сохранены.