



KL60.8

Cargadora sobre ruedas

Un tamaño potente de gran movilidad

La cargadora sobre ruedas KL60.8 de Kramer se ha diseñado para satisfacer ante todo las necesidades de los clientes. Destaca por sus cuidados detalles y sus innovaciones técnicas, como el display de 7 pulgadas con cámara de marcha de retroceso integrada, el sistema de aire acondicionado y el retorno automático de la pala. La cabina ergonómica permite trabajar de manera más eficiente y el potente motor proporciona el rendimiento necesario en el trabajo diario.

Motor: el potente motor Deutz TCD 3.6 impulsa la cargadora sobre ruedas con una potencia de 100 kW y cumple la fase V de la normativa sobre gases de escape

Vehículo tractor: una homologación como tractor para toda la UE y un acople de remolque garantizan el éxito en las aplicaciones más exigentes

Sistema de carga largo: unas alturas de elevación de hasta 4,20 m junto con una visibilidad perfecta del implemento

Cinemática PZ: combina fuerzas de elevación y de arranque con un guiado en paralelo exacto en todo el recorrido de elevación

Ventilador inversor: al cambiar la dirección de marcha del ventilador, la máquina se libera automáticamente de la paja y el polvo

Ficha técnica

■ Datos del motor estándar

Fabricante del motor	Deutz
Potencia del motor	100 kW
Potencia del motor	136 CV
Cilindrada	3.621 cm ³
Postratamiento de gases de escape	DOC / DPF / SCR

■ Pesos

Capacidad de la cuchara (cuchara estándar)	1,55 m ³
Carga útil (máx.)	4.200 kg
Peso de servicio	9.850 - 10.250 kg
Carga útil (S=1,25)	4.200 kg
Carga útil (S=1,25, sistema de carga alargado)	3.800 kg
Carga de volteo (cuchara estándar)	6.100 kg
Carga de volteo (horquilla para palés)	5.250 kg

■ Volúmenes

Capacidad del depósito de combustible	140 l
---------------------------------------	-------

Capacidad del depósito de aceite hidráulico 125 l

■ Accionamiento

Velocidad de desplazamiento estándar	0-20 km/h
Velocidad de desplazamiento opción 1	0-30 km/h
Velocidad de desplazamiento opción 2	0-40 km/h

■ Sistema hidráulico

Caudal de la hidráulica de trabajo (máx.)	150 l/min.
---	------------

■ Cinemática

Tipo de cinemática	PZ
--------------------	----

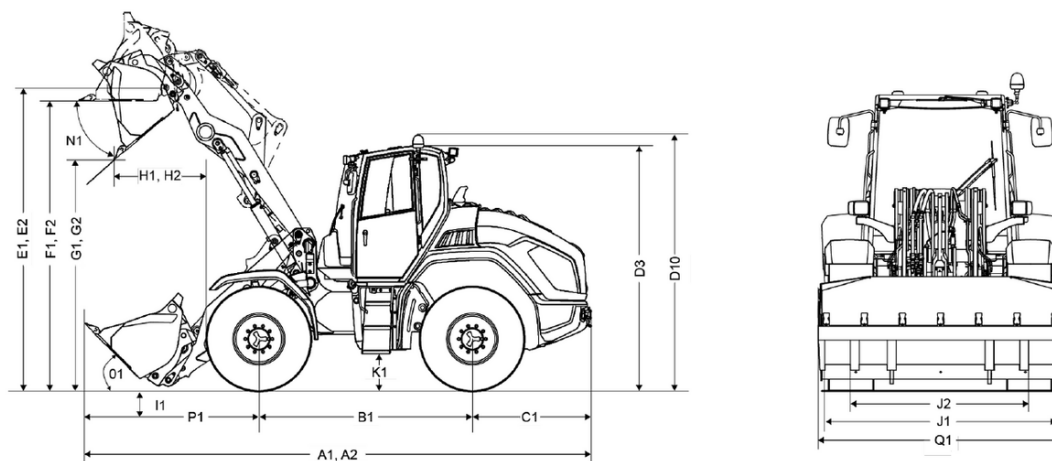
■ Dirección

Ángulo de giro máx.	40 grado
---------------------	----------

■ Valores característicos del ruido

Nivel de potencia acústica garantizado LwA (techo de protección para el operador)	102 dB(A)
Nivel de potencia acústica medido LwA	100,7 dB(A)
Nivel de presión acústica en el oído del operador	70 dB(A)

Dimensiones



A2	Longitud total con implemento estándar/sistema de carga prolongado	6.970 mm
A1	Longitud total con implemento estándar	6.450 mm
B1	Distancia entre ruedas en la zona central	2.620 mm
C1	Saliente posterior	1.520 mm
D3	Altura con cabina	3.010 mm
D10	Altura total con baliza giratoria	3.175 mm
E1	Altura máxima del punto de giro de la cuchara	3.760 mm
E2	Altura máx. del punto de giro de la cuchara/el sistema de carga prolongado	4.200 mm
F1	Altura útil de descarga	3.520 mm
F2	Altura útil de descarga/sistema de carga prolongado	3.950 mm
G1	Altura de descarga	2.725 mm
G2	Altura de descarga/sistema de carga prolongado	3.237 mm
H1	Alcance de descarga	1.085 mm
H2	Anchura de descarga/sistema de carga prolongado	1.275 mm
I1	Profundidad de excavación	150 mm
J1	Anchura total	2.500 mm
J2	Anchura de la oruga	1.955 mm
K1	Altura libre sobre el suelo	445 mm
L1	Radio de giro desde el borde externo de las ruedas	3.865 mm
M1	Ángulo de giro	40 °
M2	Ángulo pendular	24 °
N1	Ángulo de vaciado con altura de elevación máx.	45 °
O1	Ángulo de carga en el suelo	45 °
P1	Distancia del centro del eje delantero a la punta del diente	2.310 mm
Q1	Anchura de cuchara	2.500 mm
R1	Altura de apilamiento	3.605 mm
R2	Altura de apilamiento/sistema de carga prolongado	4.055 mm