



KL25.5e

Chargeuses sur pneus

Aucune émission à pleine puissance

La chargeuse sur pneus électrique KL25.5e est équipée d'une batterie lithium-ions de 96 V qui permet jusqu'à 4 heures d'autonomie sans recharge. La chargeuse sur pneus propose en outre des dimensions compactes et une charge de basculement du godet de 2 800 kg. Avec la chargeuse entièrement électrique KL25.5e, dites adieu aux émissions de CO₂, aux particules de suie ou au bruit dans votre travail au quotidien. La KL25.5e fonctionne sans émissions locales, ce qui est bénéfique pour l'environnement, les humains et la faune, mais elle marque aussi des points en matière d'efficacité et de rentabilité.

Recharge : Chargeur intégré avec jusqu'à 9 kW permettant une recharge rapide

Émissions de gaz d'échappement : aucune émission locale de gaz d'échappement et un niveau sonore nettement réduit

Technologie de batterie : Puissante batterie lithium-ions de 96 V d'une capacité de 37,5 kWh

Charge de basculement du godet : Dimensions compactes avec une charge de basculement du godet de 2 800 kg

Coûts d'exploitation : Faibles coûts d'entretien par rapport à une propulsion diesel classique

Caractéristiques techniques

■ Moteur électrique

Transmission du moteur	23,2 kW
Moteur système hydraulique de travail	25,2 kW

■ Poids

Capacité du godet (godet standard)	0,65 m ³
Poid de fonctionnement	3.855 - 4.160 kg
Charge utile (S=1,25)	1.750 kg
Force de levage (max.)	32,8 kN
Charge de basculement (godet standard)	2.800 kg

■ Capacité

Capacité du réseau d'huile hydraulique	40 l
--	------

■ Transmission

Vitesse d'avancement standard	0-20 km/h
-------------------------------	-----------

■ Système hydraulique

Débit du système hydraulique de travail (max.)	54,5 l/min
--	------------

■ Cinématique

Type de cinématique	P-Kinematik
---------------------	-------------

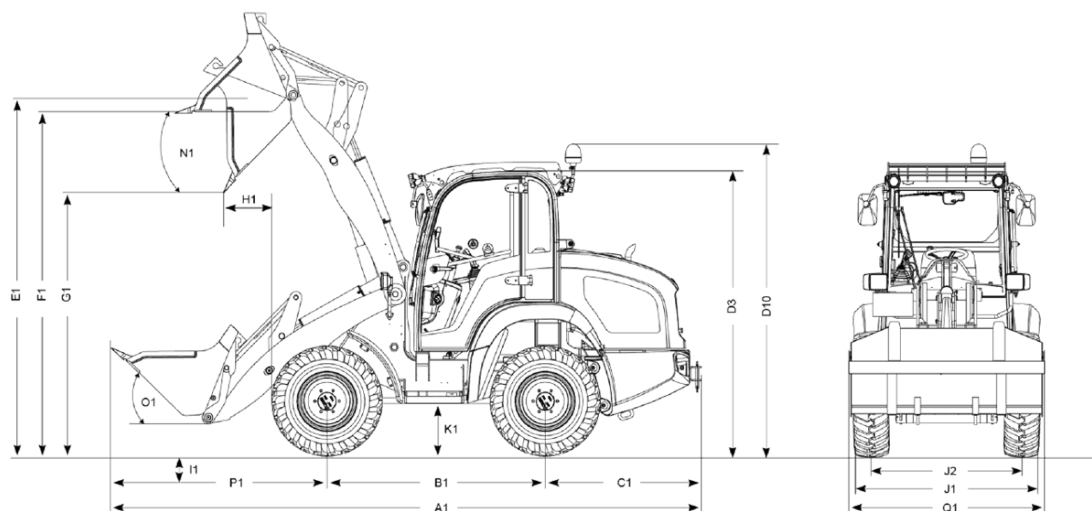
■ Direction

Angle de braquage max.	38 degré
------------------------	----------

■ Valeurs des caractéristiques du bruit

Niveau de puissance acoustique garanti L _{wA} (canopy)	87 dB (A)
Niveau de puissance acoustique mesuré L _{wA}	84,7 dB (A)
Niveau de pression acoustique à l'oreille de l'opérateur	71 dB (A)

Dimensions



A2	Longueur totale avec équipement standard / installation de chargement prolongée	5.350 mm
A1	Longueur totale avec équipement standard	5.110 mm
B1	Empattement au centre	1.850 mm
C1	Déport arrière	1.235 mm
D3	Hauteur avec cabine	2.380 mm
D5	Hauteur cabine avec grille de protection	2.450 mm
D10	Hauteur totale avec gyrophare	2.570 mm
E1	Hauteur max. à l'axe du godet	3.017 mm
E2	Hauteur max. Axe du godet / Installation de chargement prolongée	3.280 mm
F1	Hauteur de franchissement	2.850 mm
F2	Hauteur de franchissement / Installation de chargement prolongée	3.080 mm
G1	Hauteur de déversement	2.320 mm
G2	Hauteur de déversement / Installation de chargement prolongée	2.590 mm
H1	Portée de déversement	330 mm
H2	Dumping width / Installation de chargement prolongée	420 mm
I1	Profondeur de décapage	110 mm
J1	Largeur totale	1.600 mm
J2	Largeur des chenilles	1.284 mm
K1	Garde au sol	265 mm
L1	Rayon de braquage au bord extérieur des roues	2.505 mm
M1	Angle de braquage max.	38 °
M2	Angle d'oscillation	16 °
N1	Angle de déversement à hauteur de levage max.	42 °
O1	Angle de deversement au sol	48 °
P1	Distance centre essieu avant - extrémité des dents	1.840 mm
Q1	Largeur de godet	1.650 mm
R1	Hauteur de gerbage	2.800 mm